

中国石油天然气股份有限公司塔里木油田
分公司 YM33-3 井泥浆池治理情况
评估调查报告

水清清（监）[2021]—YS—131 号



建设单位：中国石油天然气股份有限公司塔里木油田分公司

编制单位：新疆水清清环境监测技术服务有限公司

2021 年 9 月

建设单位： 中国石油天然气股份有限公司塔里木油田分公司

法人代表： 杨学文

编制单位： 新疆水清清环境监测技术有限公司

法人代表： 张斌玉

报告编写人： 白宽【2017-JCJS-6166230】

监测人员： 周亚东、贾淑伟

审核人员： 杨坤【2017-JCJS-6166232】

建设单位：	中国石油天然气股份有限 公司塔里木油田分公司	编制单位：	新疆水清清环境监测 技术有限公司
电话：	/	电话：	0991-4835555
传真：	/	传真：	0991-4835555
邮编：	841000	邮编：	830028
地址：	新疆巴州库尔勒市塔里木 油田分公司	地址：	新疆乌鲁木齐市经济技 术开发区沂蒙山街 68 号



检验检测机构 资质认定证书

证书编号：173112050024

名称：新疆水清清环境监测技术服务有限公司

地址：新疆乌鲁木齐经济技术开发区沂蒙山街 68 号 830028

经审查，你机构已具备国家有关法律、行政法规规定的基本条件和能力，现予批准，可以向社会出具具有证明作用的数据和结果，特发此证。资质认定包括检验检测机构计量认证。
检验检测能力及授权签字人见证书附表。

许可使用标志



发证日期：2017年08月30日

有效期至：2023年08月29日

发证机关：新疆维吾尔自治区质量技术监督局

本证书由国家认证认可监督管理委员会监制，在中华人民共和国境内有效。

中国石油天然气股份有限公司塔里木油田分公司 YM33-3 井泥浆池治理情况评估调查报告



泥浆池



周边环境



井场

目 录

一、项目背景.....	1
二、评估调查监测依据.....	2
2.1 国家法律法规及相关技术规范.....	2
2.2 自治区相关政策要求及技术规范.....	2
2.3 本项目相关文件.....	3
三、污染场地治理情况.....	4
3.1 YM33-3 井泥浆池概况.....	4
3.2 调查目的、原则、重点.....	5
3.3 调查方法及内容.....	6
四、YM33-3 井泥浆池治理情况调查.....	9
4.1 YM33-3 井泥浆池治理内容.....	9
4.2 YM33-3 井泥浆池治理实施情况.....	9
4.3 治理施工期间环保措施落实情况.....	9
五、土壤评估监测.....	11
5.1 土壤评估监测标准.....	11
5.2 监测方法及内容.....	13
5.3 质控措施及分析方法.....	15
5.4 监测结果.....	16
六、评估调查验收结论.....	22
6.1 治理实施情况.....	22
6.2 治理施工期间环保措施落实情况.....	22
6.3 土壤监测结果.....	22
6.4 结论.....	23
八、附件.....	24

一、项目背景

YM33-3 井泥浆池位于阿克苏新和县境内 YM33-3 井场内，N：41° 23' 59"、E：82° 11' 34"，占地面积 2500 平方米。

2018 年，按照中国石油天然气股份有限公司管理要求，对历史遗留泥浆进行清理处置工作。2018 年 7 月中国石油天然气股份有限公司塔里木油田分公司委托巴州华洋石油技术服务有限公司对 YM33-3 井泥浆池内历史遗留磺化泥浆进行清理（清理过程包括清挖）、收集及运输工作，将磺化泥浆送至 YM35-3 环保站进行处置；本次治理工作于 2018 年 7 月 3 日开始，并于 2018 年 9 月 3 日完工，累计转运磺化泥浆 2164m³。

根据《关于印发<克拉玛依市油污坑（池）场地治理环境验收技术要求（试行）>的通知》（新环办发〔2017〕359 号）及《建设用地土壤污染状况调查 技术导则》（HJ 25.1-2019）的有关规定和要求，中国石油天然气股份有限公司塔里木油田分公司于 2021 年 7 月委托新疆水清清环境监测技术服务有限公司对中国石油天然气股份有限公司塔里木油田分公司 YM33-3 井泥浆池治理情况进行评估调查报告的编制工作。

接受委托后，新疆水清清环境监测技术服务有限公司结合相关文件、标准、监测技术规范等要求，于 2021 年 8 月对该项目进行了全面的踏勘、核查，编制《中国石油天然气股份有限公司塔里木油田分公司 YM33-3 井泥浆池治理情况进行评估调查监测方案》；于 2021 年 9 月进行调查监测工作；在此基础上，2021 年 9 月编制完成《中国石油天然气股份有限公司塔里木油田分公司 YM33-3 井泥浆池治理情况进行评估调查报告》。

二、评估调查监测依据

2.1 国家法律法规及相关技术规范

- 1、《国务院关于印发土壤污染防治行动计划的通知》(国发〔2016〕31号)，2016年5月28日；
- 2、《污染地块土壤环境管理办法(试行)》，2016年12月31日；
- 3、《建设用地土壤污染状况调查技术导则》(HJ25.1-2019)；
- 4、《建设用地土壤污染风险管控和修复监测技术导则》(HJ25.2-2019)；
- 5、《建设用地土壤污染风险评估技术导则》(HJ25.3-2019)；
- 6、《建设用地土壤修复技术导则》(HJ25.4-2019)；
- 7、《污染地块风险管控与土壤修复效果评估技术导则》(HJ25.5-2019)；
- 8、《建设用地土壤污染状况调查 风险评估 风险管控及修复效果评估报告 评审指南》(新环土壤发〔2020〕77号)。

2.2 自治区相关政策要求及技术规范

- 1、《关于印发新疆维吾尔自治区土壤污染防治工作方案的通知》(新政发〔2017〕25号)，2017年3月7日；
- 2、《油气田钻井固体废物综合利用污染控制要求》(DB/T3997-2017)；
- 3、《油气田磺化泥浆综合利用污染控制要求》(DB/T3998-2017)；
- 4、《油气田磺化泥浆及钻井固体废物处理处置技术规范》(DB/T3999-2017)；
- 5、《关于印发<克拉玛依市污油坑(池)场地治理环境验收技术

要求（试行）>的通知》（新环办发〔2017〕359号），2017年11月7日；

6、《塔里木油田分公司 QHSE 委员会办公室督查通知》塔里木油田分公司 QHSE 委员会办公室，塔油质安委办督〔2021〕6号，2021年1月27日。

2.3 本项目相关文件

1、《关于加快地区生态环境局4月10日调研反馈问题整改工作的督办函》（库环督改办字〔2021〕7号），库车市中央环境保护督察反馈意见整改工作领导小组办公室，2021年4月29日；

2、《中国石油天然气股份有限公司塔里木油田分公司 YM33-3 井泥浆池治理情况评估调查方案》，新疆水清清环境监测技术服务有限公司。

三、污染场地治理情况

3.1 YM33-3 井泥浆池概况

YM33-3 井泥浆池位于阿克苏新和县境内 YM33-3 井场内,坐标: N: 41° 23' 59"、E: 82° 11' 34", YM33-3 井泥浆池治理物容积 2129m³ (28.4m*28.3m*2.65m), 已暂存磺化泥浆约 2164m³。YM33-3 井泥浆池地理位置图见图 1-1, YM33-3 井泥浆池平面布局见图 1-2。



图 1-1 YM33-3 井泥浆池地理位置图



图 1-2 YM33-3 井泥浆池平面布局图（红色区域为本次调查内容）

3.2 调查目的、原则、重点

3.2.1 调查目的

是否有遗留泥浆，泥浆是否清运完成，经治理后的泥浆池内土壤是否达到治理目标；YM33-3 井泥浆池是否清理完成并疏松平整，即治理情况是否满足《建设用地土壤污染风险管控和修复监测技术导则》（HJ 25.2-2019）的要求。

3.2.2 调查原则

1、科学性原则

调查方法应注重科学性、先进性，应符合国家有关规范要求。

2、实事求是原则

调查应如实反映 YM33-3 井泥浆池实际治理情况、环保措施落实情况。

3、全面性原则

对项目前期（包括治理背景、治理方案等前期工作）、治理全过

程进行调查。

4、重点性原则

突出现场清理及清理物去向；突出泥浆池治理过程，通过采样监测评价泥浆池治理是否达到标准要求，有重点、有针对性的开展验收调查工作。

3.2.3 调查时段

调查时段为 YM33-3 井泥浆池清理完成现场磺化泥浆、防渗膜、垫土层后。

3.2.4 调查范围及因子

YM33-3 井泥浆池调查范围与 YM33-3 井泥浆池的治理范围一致，YM33-3 井泥浆池中心点位坐标为：N：41° 23' 59" 、E：82° 11' 34" 。

YM33-3 井泥浆池调查因子为：治理过程中产生的废水、废气、噪声、固废及 YM33-3 井泥浆池清理后土壤等。

3.3 调查方法及内容

3.3.1 调查程序与方法

YM33-3 井泥浆池治理情况评估调查验收工作包括文件审核与现场勘察、确定验收对象和标准、采样布点方案制定、现场采样与实验室检测、治理效果评价、编制验收报告等。

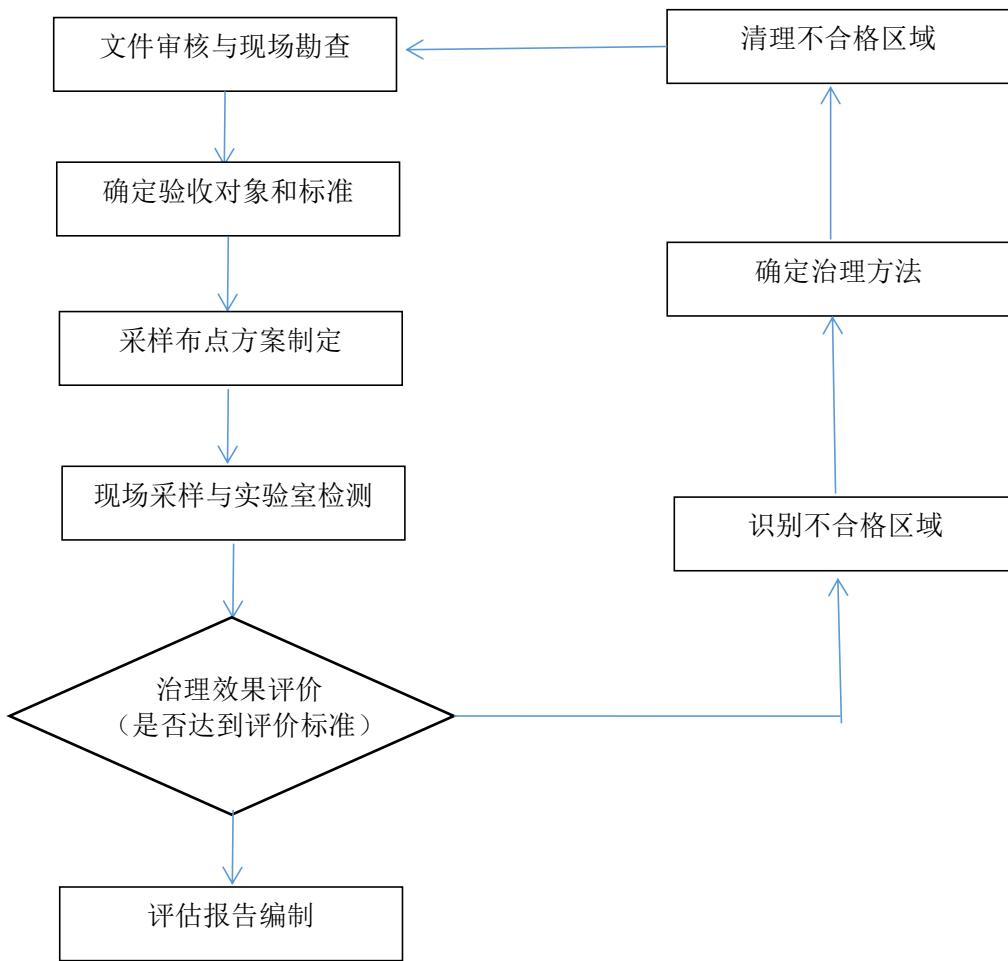


图 3-3 调查评估流程

3.3.2 文件审核及现场勘查

(1) 收集资料

在验收工作开展之前，收集与 YM33-3 井泥浆池污染和治理相关的资料，包括以下内容：

①整理方案及审批意见

收集并整理《YM33-3 井泥浆池治理方案》，确认工作量及范围。

②场地治理工程资料

收集并整理磺化泥浆、垫土层、防渗膜等清理运输记录。

③其他文件

收集并整理固废处理协议、处理单位处理资质等。

④相关图件

运用卫星地图查找 YM33-3 井泥浆池的地理位置及概况，收集并整理治理过程照片和影像记录等。

(2) 审核材料

对收集的资料进行整理和分析，并通过与现场负责人、治理实施人员等相关人员进行访谈，明确以下内容：

①通过审查相关材料及场地治理过程中的影像资料，确定磺化泥浆、垫土层、防渗膜清运情况，确认治理过程按照方案要求落实。

②通过审查相关运输清单等，确定磺化泥浆、垫土层、防渗膜的数量和去向，分析数据合理性。

③根据治理方案及相关行政文件，确定：

a、场地的目标污染物：YM33-3 井泥浆池；

b、治理范围：YM33-3 井泥浆池；

c、治理目标：根据《关于印发<克拉玛依市油污坑（池）场地治理环境验收技术要求（试行）>的通知》（新环办发〔2017〕359号）要求，YM33-3 井泥浆池应满足《土壤质量环境 建设用地土壤污染风险管控标准（试行）》（GB36600-2018）表 2 中建设用地土壤污染风险筛选值要求。

3.3.3 现场勘察

(1) 核定治理范围

根据治理方案中地理坐标，勘察确定 YM33-3 井泥浆池治理内容和范围符合场地治理方案的要求。

(2) 识别现场遗留污染

对场地表层土壤及侧面裸露土壤状况、遗留物品等进行观察和判断，采用目视、嗅觉等方法，确定现场无污磺化泥浆、无遗留污染物。

四、YM33-3 井泥浆池治理情况调查

4.1 YM33-3 井泥浆池治理内容

根据《YM33-3 井泥浆池治理方案》、《关于印发〈克拉玛依市污油坑（池）场地治理环境验收技术要求（试行）〉的通知》（新环办发〔2017〕359号）及《建设用地土壤污染风险管控和修复监测技术导则》（HJ 25.2-2019）的要求，YM33-3 井泥浆池治理内容主要为：磺化泥浆的清理（清理过程包括清挖）、收集、运输、处理工作及清挖后的磺化泥浆、垫土层、防渗膜的收集、运输、处理工作。

4.2 YM33-3 井泥浆池治理实施情况

2018年7月，中国石油天然气股份有限公司塔里木油田分公司委托巴州华洋石油技术服务有限公司对 YM33-3 井泥浆池进行运输工作，将磺化泥浆送至 YM35-3 环保站进行处置。

巴州华洋石油技术服务有限公司于 2018 年 7 月 3 日对 YM33-3 井泥浆池内磺化泥浆进行清理（清理过程包括清挖）、收集及运输工作，并对清挖后的磺化泥浆、垫土层、防渗膜的收集、运输工作，将磺化泥浆送至 YM35-3 环保站进行处置。

治理工作于 2018 年 9 月 3 日结束，治理过程共累计清运并处理磺化泥浆、垫土层、防渗膜共计 2164m³。

根据现场调查，YM33-3 井泥浆池治理完成并达到了治理要求；磺化泥浆（含垫土层、防渗膜）均清运完成。现场治理内容符合《YM33-3 井泥浆池场地治理方案》的要求。

4.3 治理施工期间环保措施落实情况

根据现场调查，YM33-3 井泥浆池治理过程中，不在现场内设置食宿，主要环境影响为施工作业产生的汽车尾气、施工噪声、垫土层、

防渗膜等。

4.3.1 废气

治理期间废气主要来源于施工作业时柴油机组的燃烧废气和汽车尾气，柴油机组和汽车使用的是合格油品，对周围环境影响较小；

4.3.2 噪声

治理期间噪声主要产生于作业及道路运输等施工活动中。其噪声源主要包括钻井中的挖土机、推土机、轮式装载机。这种施工噪声贯穿于整个施工过程，待所有施工结束后影响将消失。

由于治理周期短，且井场周边无噪声敏感点，治理期间噪声对周围环境影响较小。

4.3.3 固废

治理过程主要为泥浆清理，固体废物仅为磺化泥浆、垫土层、防渗膜。磺化泥浆、垫土层、防渗膜均有巴州华洋石油技术服务有限公司负责清运，清运至 YM35-3 环保站进行处置。治理过程共累计清运并处理磺化泥浆、垫土层、防渗膜共计 2164m³。

五、土壤评估监测

5.1 土壤评估监测标准

根据《关于印发<克拉玛依市油污坑（池）场地治理环境验收技术要求（试行）>的通知》（新环办发〔2017〕359号）要求，清挖后泥浆池内土壤应满足《土壤环境质量 建设用地土壤污染风险管控标准》（GB 36600-2018）。

表 5-1 污染治理目标值一览表

监测项目	监测因子	监测浓度 筛选值 (mg/kg)	监测浓度 管控值 (mg/kg)	标准依据
土壤	pH	/	/	《土壤环境质量 建设用地土壤污染风险管控标准》 (GB 36600-2018)
	砷	60	140	
	镉	65	172	
	铬（6价）	5.7	78	
	铜	18000	36000	
	铅	800	2500	
	汞	38	82	
	镍	900	2000	
	四氯化碳	2.8	36	
	氯仿	0.9	10	
	氯甲烷	37	120	
	1,1-二氯乙烷	9	100	
	1,2-二氯乙烷	5	21	
	1,1-二氯乙烯	66	200	
	顺-1,2-二氯乙烯	596	2000	
	反-1,2-二氯乙烯	54	163	
	二氯甲烷	616	2000	
1,2-二氯丙烷	5	47		

监测项目	监测因子	监测浓度 筛选值 (mg/kg)	监测浓度 管控值 (mg/kg)	标准依据
	1,1,1,2-四氯乙烷	10	100	
	1,1,2,2-四氯乙烷	6.8	50	
	四氯乙烯	53	183	
	1,1,1-三氯乙烷	840	840	
	1, 1, 2-三氯乙烷	2.8	15	
	三氯乙烯	2.8	20	
	1,2,3-三氯丙烷	0.5	5	
	氯乙烯	0.43	4.3	
	苯	4	40	
	氯苯	270	1000	
	1, 2-二氯苯	560	560	
	1,4-二氯苯	20	200	
	乙苯	28	280	
	苯乙烯	1290	1290	
	甲苯	1200	1200	
	间二甲苯+对二甲苯	570	570	
	邻二甲苯	640	640	
	硝基苯	76	760	
	苯胺	260	663	
	2-氯酚	2256	4500	
	苯并[a]蒽	15	151	
	苯并[a]芘	1.5	15	
	苯并[b]荧蒽	15	151	
	苯并[k]荧蒽	151	1500	
	蒽	1293	12900	
	二苯并[a, h]蒽	1.5	15	

监测项目	监测因子	监测浓度 筛选值 (mg/kg)	监测浓度 管控值 (mg/kg)	标准依据
	茚并[1,2, 3-cd]芘	15	151	
	萘	70	700	
	石油烃	4500	9000	

5.2 监测方法及内容

土壤采样点位布设、采集、样品分析参照《建设用地土壤污染状况调查技术导则》（HJ25.1-2019）以及《建设用地土壤污染风险管控和修复监测技术导则》（HJ 25.2-2019）相关规定执行。

1、YM33-3 井泥浆池底部土壤采样：泥浆池清挖后面积约为 803.72m²，等分为 3 块，现场监测期间已平整，每个地块取 2 个层深，分别为中层 100-150cm、底层 250-300cm，每个层深内均匀布设 9 个采样点，9 个采样点制成 1 个混合样。

2、YM33-3 井泥浆池侧壁土壤采样：泥浆池清挖后侧壁周长约为 113.4m，等分为 4 块，每块长度均不超过 40m，每个地块取 1 个层深，每个层深内均匀布设 9 个采样点，9 个采样点制成 1 个混合样，分别为表层（0-20cm）混合样；

3、对照点土壤采样：对照点选择在一定时间内未受外界扰动的裸露土壤采样，在泥浆池外布设 1 个采样点，均匀采集土壤样品制成表层（0-20cm）混合样。

4、优先对表层样样品进行分析，若存在超标现象，则确认受污染地块区域后对其中层混合样进行分析，确认受污染深度，并在此进行污染地块治理工作后重新采样分析。

监测项目、点位、频次详见表 5-2，监测点位见图 5-1。

表 5-2 监测项目、点位、频次

监测类别	监测点位		监测项目	监测频次
土壤	泥浆池池底 3 个点位	中层 (100~150cm) 混合样	pH、砷、镉、铬(六价)、铜、铅、汞、镍、四氯化碳、氯仿、氯甲烷、1,1-二氯乙烷、1,2-二氯乙烷、1,1-二氯乙烯、顺-1,2-二氯乙烯、反-1,2-二氯乙烯、二氯甲烷、1,2-二氯丙烷、1,1,1,2-四氯乙烷、1,1,2,2-四氯乙烷、四氯乙烯、1,1,1-三氯乙烷、1,1,2-三氯乙烷、三氯乙烯、1,2,3-三氯丙烷、氯乙烯、苯、氯苯、1,2-二氯苯、1,4-二氯苯、乙苯、苯乙烯、甲苯、间二甲苯+对二甲苯、邻二甲苯、硝基苯、苯胺、2-氯酚、苯并[a]蒎、苯并[a]芘、苯并[b]荧蒎、苯并[k]荧蒎、蒎、二苯并[a,h]蒎、茚并(1,2,3-c,d)芘、萘、蒽、石油烃(C ₁₀ -C ₄₀)	1 次
	泥浆池池底 3 个点位	底层层 (250~300cm) 混合样		
	泥浆池侧壁 4 个点位	表层 (0~20cm)混 合样		
	参照点(厂界外 15 米)			

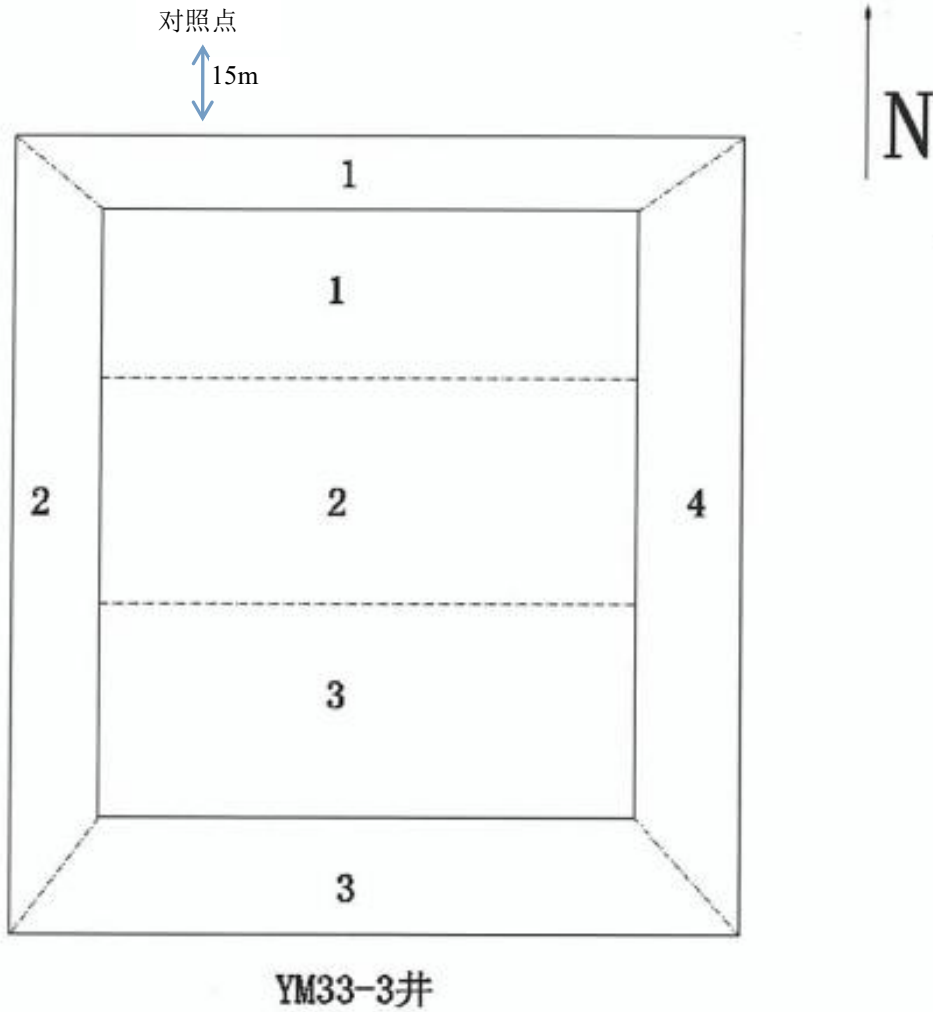


图 5-1 监测点位图

5.3 质控措施及分析方法

5.3.1 质控措施

每批样品每个项目按分析方法测定 2~3 个实验室空白值, 每批样品每个项目随机抽取 10%实验室平行样, 每批样品每个项目带质控样 1~2 个。

5.3.2 分析方法

表 5-3 项目分析方法

序号	项目	标准依据	检出限
1	六价铬	《土壤和沉积物 六价铬的测定 碱溶液提取/火焰原子吸收分光光度法》 HJ 1082-2019	0.5mg/kg

2	铜	《土壤和沉积物 铜、锌、铅、镍、铬的测定 火焰原子吸收分光光度法》 HJ 491-2019	1mg/kg
3	铅	《土壤质量 铅、镉的测定 石墨炉原子吸收分光光度法》 GB/T 17141-1997	0.1mg/kg
4	镉	《土壤质量 铅、镉的测定 石墨炉原子吸收分光光度法》 GB/T 17141-1997	0.01mg/kg
5	镍	《土壤和沉积物 铜、锌、铅、镍、铬的测定 火焰原子吸收分光光度法》 HJ 491-2019	3mg/kg
6	汞	《土壤和沉积物 汞、砷、硒、铋、锑的测定 微波消解/原子荧光法》 HJ 680-2013	0.002mg/kg
7	砷	《土壤和沉积物 汞、砷、硒、铋、锑的测定 微波消解/原子荧光法》 HJ 680-2013	0.01mg/kg
8	石油烃 C ₁₀ -C ₄₀	《土壤和沉积物 石油烃（C ₁₀ -C ₄₀ ）的测定 气相色谱法》 HJ 1021-2019	6mg/kg
9	挥发性有机物	《土壤和沉积物 挥发性有机物的测定 吹扫捕集/气相色谱-质谱法》 HJ 605-2011	/
10	半挥发性有机物	《土壤和沉积物 半挥发性有机物的测定 气相色谱-质谱法》 HJ834-2017	/
11	苯胺	《土壤和沉积物 半挥发性有机物的测定 气相色谱-质谱法》 HJ 834-2017	0.07mg/kg

5.4 监测结果

表 5-4

YM33-3 井泥浆池治理后表层土壤监测结果

单位：mg/kg

项目	泥浆池底部 1 号点 100-150cm	泥浆池底部 2 号点 100-150cm	泥浆池底部 3 号点 100-150cm	泥浆池底部 1 号点 250-300cm	泥浆池底部 2 号点 250-300cm	泥浆池底部 3 号点 250-300cm	泥浆池侧壁 1 号点 0-20cm	泥浆池侧壁 2 号点 0-20cm	泥浆池侧壁 3 号点 0-20cm	泥浆池侧壁 4 号点 0-20cm	参照点 0-20cm	筛选值	是否达标
1 六价铬	2.2	1.5	1.5	1.5	3.0	0.7	0.7	1.5	0.7	0.7	1.5	5.7	达标
2 铜	24	17	18	10	11	11	11	13	14	17	25	18000	达标
3 铅	12.6	12.6	12.6	56.4	55.3	56.1	13.1	13.1	13.0	13.1	14.2	800	达标
4 镉	0.120	0.122	0.123	0.126	0.123	0.120	0.135	0.138	0.142	0.140	0.156	65	达标
5 镍	38	39	36	45	41	41	45	47	47	40	52	2000	达标
6 汞	0.028	0.026	0.024	0.024	0.031	0.031	0.020	0.022	0.021	0.021	0.015	38	达标
7 砷	11.4	7.05	7.18	7.15	7.30	7.39	7.28	7.43	7.37	7.09	5.78	60	达标
8 石油烃 C ₁₀ -C ₄₀	200	47	38	100	21	13	42	14	72	21	9	4500	达标
9 四氯化碳	< 1.3×10 ⁻³	< 1.3×10 ⁻³	< 1.3×10 ⁻³	< 1.3×10 ⁻³	< 1.3×10 ⁻³	< 1.3×10 ⁻³	< 1.3×10 ⁻³	< 1.3×10 ⁻³	< 1.3×10 ⁻³	< 1.3×10 ⁻³	< 1.3×10 ⁻³	2.8	达标
10 氯仿	< 1.1×10 ⁻³	< 1.1×10 ⁻³	< 1.1×10 ⁻³	< 1.1×10 ⁻³	< 1.1×10 ⁻³	< 1.1×10 ⁻³	< 1.1×10 ⁻³	< 1.1×10 ⁻³	< 1.1×10 ⁻³	< 1.1×10 ⁻³	< 1.1×10 ⁻³	0.9	达标
11 氯甲烷	< 1.0×10 ⁻³	< 1.0×10 ⁻³	< 1.0×10 ⁻³	< 1.0×10 ⁻³	< 1.0×10 ⁻³	< 1.0×10 ⁻³	< 1.0×10 ⁻³	< 1.0×10 ⁻³	< 1.0×10 ⁻³	< 1.0×10 ⁻³	< 1.0×10 ⁻³	37	达标
12 1,1-二氯乙烷	< 1.2×10 ⁻³	< 1.2×10 ⁻³	< 1.2×10 ⁻³	< 1.2×10 ⁻³	< 1.2×10 ⁻³	< 1.2×10 ⁻³	< 1.2×10 ⁻³	< 1.2×10 ⁻³	< 1.2×10 ⁻³	< 1.2×10 ⁻³	< 1.2×10 ⁻³	9	达标
13 1,2-二氯乙烷	< 1.3×10 ⁻³	< 1.3×10 ⁻³	< 1.3×10 ⁻³	< 1.3×10 ⁻³	< 1.3×10 ⁻³	< 1.3×10 ⁻³	< 1.3×10 ⁻³	< 1.3×10 ⁻³	< 1.3×10 ⁻³	< 1.3×10 ⁻³	< 1.3×10 ⁻³	5	达标
14 1,1-二氯乙烯	< 1.0×10 ⁻³	< 1.0×10 ⁻³	< 1.0×10 ⁻³	< 1.0×10 ⁻³	< 1.0×10 ⁻³	< 1.0×10 ⁻³	< 1.0×10 ⁻³	< 1.0×10 ⁻³	< 1.0×10 ⁻³	< 1.0×10 ⁻³	< 1.0×10 ⁻³	66	达标

中国石油天然气股份有限公司塔里木油田分公司 YM33-3 井泥浆池治理情况评估调查报告

项目	泥浆池底部 1 号点 100-150cm	泥浆池底部 2 号点 100-150cm	泥浆池底部 3 号点 100-150cm	泥浆池底部 1 号点 250-300cm	泥浆池底部 2 号点 250-300cm	泥浆池底部 3 号点 250-300cm	泥浆池侧壁 1 号点 0-20cm	泥浆池侧壁 2 号点 0-20cm	泥浆池侧壁 3 号点 0-20cm	泥浆池侧壁 4 号点 0-20cm	参照点 0-20cm	筛选值	是否达标	
15	顺-1,2-二氯乙烯	< 1.3×10 ⁻³	< 1.3×10 ⁻³	< 1.3×10 ⁻³	< 1.3×10 ⁻³	< 1.3×10 ⁻³	< 1.3×10 ⁻³	< 1.3×10 ⁻³	< 1.3×10 ⁻³	< 1.3×10 ⁻³	< 1.3×10 ⁻³	596	达标	
16	反-1,2-二氯乙烯	< 1.4×10 ⁻³	< 1.4×10 ⁻³	< 1.4×10 ⁻³	< 1.4×10 ⁻³	< 1.4×10 ⁻³	< 1.4×10 ⁻³	< 1.4×10 ⁻³	< 1.4×10 ⁻³	< 1.4×10 ⁻³	< 1.4×10 ⁻³	54	达标	
17	二氯甲烷	< 1.5×10 ⁻³	< 1.5×10 ⁻³	< 1.5×10 ⁻³	< 1.5×10 ⁻³	< 1.5×10 ⁻³	< 1.5×10 ⁻³	< 1.5×10 ⁻³	< 1.5×10 ⁻³	< 1.5×10 ⁻³	< 1.5×10 ⁻³	616	达标	
18	1,2-二氯丙烷	< 1.1×10 ⁻³	< 1.1×10 ⁻³	< 1.1×10 ⁻³	< 1.1×10 ⁻³	< 1.1×10 ⁻³	< 1.1×10 ⁻³	< 1.1×10 ⁻³	< 1.1×10 ⁻³	< 1.1×10 ⁻³	< 1.1×10 ⁻³	5	达标	
19	1,1,1,2-四氯乙烯	< 1.2×10 ⁻³	< 1.2×10 ⁻³	< 1.2×10 ⁻³	< 1.2×10 ⁻³	< 1.2×10 ⁻³	< 1.2×10 ⁻³	< 1.2×10 ⁻³	< 1.2×10 ⁻³	< 1.2×10 ⁻³	< 1.2×10 ⁻³	10	达标	
20	1,1,2,2-四氯乙烯	< 1.2×10 ⁻³	< 1.2×10 ⁻³	< 1.2×10 ⁻³	< 1.2×10 ⁻³	< 1.2×10 ⁻³	< 1.2×10 ⁻³	< 1.2×10 ⁻³	< 1.2×10 ⁻³	< 1.2×10 ⁻³	< 1.2×10 ⁻³	6.8	达标	
21	四氯乙烯	2.6×10 ⁻³	< 1.4×10 ⁻³	< 1.4×10 ⁻³	3.4×10 ⁻³	3.0×10 ⁻³	3.1×10 ⁻³	3.3×10 ⁻³	3.4×10 ⁻³	3.0×10 ⁻³	3.2×10 ⁻³	2.7×10 ⁻³	53	达标
22	1,1,1-三氯乙烷	< 1.3×10 ⁻³	< 1.3×10 ⁻³	< 1.3×10 ⁻³	< 1.3×10 ⁻³	< 1.3×10 ⁻³	< 1.3×10 ⁻³	< 1.3×10 ⁻³	< 1.3×10 ⁻³	< 1.3×10 ⁻³	< 1.3×10 ⁻³	840	达标	
23	1,1,2-三氯乙烷	< 1.2×10 ⁻³	< 1.2×10 ⁻³	< 1.2×10 ⁻³	< 1.2×10 ⁻³	< 1.2×10 ⁻³	< 1.2×10 ⁻³	< 1.2×10 ⁻³	< 1.2×10 ⁻³	< 1.2×10 ⁻³	< 1.2×10 ⁻³	2.8	达标	
24	三氯乙烯	< 1.2×10 ⁻³	< 1.2×10 ⁻³	< 1.2×10 ⁻³	< 1.2×10 ⁻³	< 1.2×10 ⁻³	< 1.2×10 ⁻³	< 1.2×10 ⁻³	< 1.2×10 ⁻³	< 1.2×10 ⁻³	< 1.2×10 ⁻³	2.8	达标	
25	1,2,3-三氯丙烷	< 1.2×10 ⁻³	< 1.2×10 ⁻³	< 1.2×10 ⁻³	< 1.2×10 ⁻³	< 1.2×10 ⁻³	< 1.2×10 ⁻³	< 1.2×10 ⁻³	< 1.2×10 ⁻³	< 1.2×10 ⁻³	< 1.2×10 ⁻³	0.5	达标	
26	氯乙烯	< 1.0×10 ⁻³	< 1.0×10 ⁻³	< 1.0×10 ⁻³	< 1.0×10 ⁻³	< 1.0×10 ⁻³	< 1.0×10 ⁻³	< 1.0×10 ⁻³	< 1.0×10 ⁻³	< 1.0×10 ⁻³	< 1.0×10 ⁻³	0.43	达标	
27	苯	< 1.9×10 ⁻³	< 1.9×10 ⁻³	< 1.9×10 ⁻³	< 1.9×10 ⁻³	< 1.9×10 ⁻³	< 1.9×10 ⁻³	< 1.9×10 ⁻³	< 1.9×10 ⁻³	< 1.9×10 ⁻³	< 1.9×10 ⁻³	4	达标	
28	氯苯	< 1.2×10 ⁻³	< 1.2×10 ⁻³	< 1.2×10 ⁻³	< 1.2×10 ⁻³	< 1.2×10 ⁻³	< 1.2×10 ⁻³	< 1.2×10 ⁻³	< 1.2×10 ⁻³	< 1.2×10 ⁻³	< 1.2×10 ⁻³	270	达标	
29	1,2-二氯苯	< 1.5×10 ⁻³	< 1.5×10 ⁻³	< 1.5×10 ⁻³	< 1.5×10 ⁻³	< 1.5×10 ⁻³	< 1.5×10 ⁻³	< 1.5×10 ⁻³	< 1.5×10 ⁻³	< 1.5×10 ⁻³	< 1.5×10 ⁻³	560	达标	

中国石油天然气股份有限公司塔里木油田分公司 YM33-3 井泥浆池治理情况评估调查报告

项目	泥浆池底部 1 号点 100-150cm	泥浆池底部 2 号点 100-150cm	泥浆池底部 3 号点 100-150cm	泥浆池底部 1 号点 250-300cm	泥浆池底部 2 号点 250-300cm	泥浆池底部 3 号点 250-300cm	泥浆池侧壁 1 号点 0-20cm	泥浆池侧壁 2 号点 0-20cm	泥浆池侧壁 3 号点 0-20cm	泥浆池侧壁 4 号点 0-20cm	参照点 0-20cm	筛选值	是否达标
30	1,4-二氯苯	< 1.5×10 ⁻³	< 1.5×10 ⁻³	< 1.5×10 ⁻³	< 1.5×10 ⁻³	< 1.5×10 ⁻³	< 1.5×10 ⁻³	< 1.5×10 ⁻³	< 1.5×10 ⁻³	< 1.5×10 ⁻³	< 1.5×10 ⁻³	20	达标
31	乙苯	< 1.2×10 ⁻³	< 1.2×10 ⁻³	< 1.2×10 ⁻³	< 1.2×10 ⁻³	< 1.2×10 ⁻³	< 1.2×10 ⁻³	< 1.2×10 ⁻³	< 1.2×10 ⁻³	< 1.2×10 ⁻³	< 1.2×10 ⁻³	28	达标
32	苯乙烯	< 1.1×10 ⁻³	< 1.1×10 ⁻³	< 1.1×10 ⁻³	< 1.1×10 ⁻³	< 1.1×10 ⁻³	< 1.1×10 ⁻³	< 1.1×10 ⁻³	< 1.1×10 ⁻³	< 1.1×10 ⁻³	< 1.1×10 ⁻³	1290	达标
33	甲苯	< 1.3×10 ⁻³	< 1.3×10 ⁻³	< 1.3×10 ⁻³	< 1.3×10 ⁻³	< 1.3×10 ⁻³	< 1.3×10 ⁻³	< 1.3×10 ⁻³	< 1.3×10 ⁻³	< 1.3×10 ⁻³	< 1.3×10 ⁻³	1200	达标
34	间, 对-二甲苯	< 1.2×10 ⁻³	< 1.2×10 ⁻³	< 1.2×10 ⁻³	< 1.2×10 ⁻³	< 1.2×10 ⁻³	< 1.2×10 ⁻³	< 1.2×10 ⁻³	< 1.2×10 ⁻³	< 1.2×10 ⁻³	< 1.2×10 ⁻³	570	达标
35	邻二甲苯	< 1.2×10 ⁻³	< 1.2×10 ⁻³	< 1.2×10 ⁻³	< 1.2×10 ⁻³	< 1.2×10 ⁻³	< 1.2×10 ⁻³	< 1.2×10 ⁻³	< 1.2×10 ⁻³	< 1.2×10 ⁻³	< 1.2×10 ⁻³	640	达标
36	硝基苯	< 0.09	< 0.09	< 0.09	< 0.09	< 0.09	< 0.09	< 0.09	< 0.09	< 0.09	< 0.09	76	达标
37	2-氯酚	< 0.06	< 0.06	< 0.06	< 0.06	< 0.06	< 0.06	< 0.06	< 0.06	< 0.06	< 0.06	70	达标
38	苯并(a)蒽	< 0.1	< 0.1	< 0.1	0.3	< 0.1	< 0.1	< 0.1	< 0.1	< 0.1	< 0.1	2256	达标
39	苯并(a)芘	< 0.1	< 0.1	< 0.1	0.2	< 0.1	< 0.1	< 0.1	< 0.1	< 0.1	< 0.1	15	达标
40	苯并(b)荧蒽	< 0.2	< 0.2	< 0.2	< 0.2	< 0.2	< 0.2	< 0.2	< 0.2	< 0.2	< 0.2	1.5	达标
41	苯并(k)荧蒽	< 0.1	< 0.1	< 0.1	0.1	< 0.1	< 0.1	< 0.1	< 0.1	< 0.1	< 0.1	15	达标
42	蒽	< 0.1	< 0.1	< 0.1	0.2	< 0.1	< 0.1	< 0.1	< 0.1	< 0.1	< 0.1	151	达标
43	二苯并(a,h)蒽	< 0.1	< 0.1	< 0.1	< 0.1	< 0.1	< 0.1	< 0.1	< 0.1	< 0.1	< 0.1	1293	达标
44	茚并(1,2,3-cd)芘	< 0.1	< 0.1	< 0.1	< 0.1	< 0.1	< 0.1	< 0.1	< 0.1	< 0.1	< 0.1	1.5	达标

中国石油天然气股份有限公司塔里木油田分公司 YM33-3 井泥浆池治理情况评估调查报告

项目	泥浆池底部 1 号点 100-150cm	泥浆池底部 2 号点 100-150cm	泥浆池底部 3 号点 100-150cm	泥浆池底部 1 号点 250-300cm	泥浆池底部 2 号点 250-300cm	泥浆池底部 3 号点 250-300cm	泥浆池侧壁 1 号点 0-20cm	泥浆池侧壁 2 号点 0-20cm	泥浆池侧壁 3 号点 0-20cm	泥浆池侧壁 4 号点 0-20cm	参照点 0-20cm	筛选值	是否达标
45	萘	< 0.09	< 0.09	< 0.09	< 0.09	< 0.09	< 0.09	< 0.09	< 0.09	< 0.09	< 0.09	15	达标
46	苯胺	< 0.07	< 0.07	< 0.07	< 0.07	< 0.07	< 0.07	< 0.07	< 0.07	< 0.07	< 0.07	260	达标

根据监测结果：

(1) 治理后 YM33-3 井泥浆池中层、底层、池壁表层土壤中石油烃 (C₁₀-C₄₀)、砷、镉、铬 (六价)、铜、铅、汞、镍、四氯化碳、氯仿、氯甲烷、1,1-二氯乙烷、1,2-二氯乙烷、1,1-二氯乙烯、顺-1,2-二氯乙烯、反-1,2-二氯乙烯、二氯甲烷、1,2-二氯丙烷、1,1,1,2-四氯乙烷、1,1,2,2-四氯乙烷、四氯乙烯、1,1,1-三氯乙烷、1,1,2-三氯乙烷、三氯乙烯、1,2,3-三氯丙烷、氯乙烯、苯、氯苯、1,2-二氯苯、1,4-二氯苯、乙苯、苯乙烯、甲苯、间二甲苯+对二甲苯、邻二甲苯、硝基苯、苯胺、2-氯酚、苯并[a]蒽、苯并[a]芘、苯并[b]荧蒽、苯并[k]荧蒽、蒽、二苯并[a,h]蒽、茚并[1,2,3-cd]芘、萘的监测值均满足《土壤质量环境 建设用地土壤污染风险管控标准 (试行)》(GB36600-2018)表 2 中建设用地土壤污染风险筛选值要求。

(2) 对照点土壤各污染物监测值, YM33-3 井泥浆池治理后池底、池壁表层土壤监测结果与背景对照点土壤监测结果基本一致, 均在同一范围内。井场治理后土壤基本恢复至原始状态。监测结果表明, YM33-3 井泥浆池治理效果良好, 未产生二次污染。

六、评估调查验收结论

6.1 治理实施情况

根据现场调查，YM33-3 井泥浆池治理完成并达到了治理要求；YM33-3 井泥浆池内磺化泥浆及清挖的垫土层（含防渗膜）均清运完成；YM33-3 井泥浆池无遗留泥浆；YM33-3 井泥浆池治理结果满足《YM33-3 井泥浆池治理方案》、《关于印发<克拉玛依市油污坑（池）场地治理环境验收技术要求（试行）>的通知》（新环办发〔2017〕359号）及《建设用地土壤污染风险管控和修复监测 技术导则》（HJ 25.2-2019）的要求。

6.2 治理施工期间环保措施落实情况

根据现场调查，YM33-3 井泥浆池治理过程中，不在现场内设置食宿，主要环境影响为施工作业产生的汽车尾气、施工噪声、清挖的磺化泥浆及垫土层（含防渗膜）等。治理作业时柴油机组的燃烧废气和汽车尾气，对周围环境影响较小；由于治理周期短，且场地周边无噪声敏感点，治理期间噪声对周围环境影响较小；垫土层等固体废物清运完成；制定各项治理期间环保制度，避免二次污染的发生。

6.3 土壤监测结果

治理后 YM33-3 井泥浆池中层、底层、池壁表层土壤中石油烃（C₁₀-C₄₀）、砷、镉、铬（六价）、铜、铅、汞、镍、四氯化碳、氯仿、氯甲烷、1,1-二氯乙烷、1,2-二氯乙烷、1,1-二氯乙烯、顺-1,2-二氯乙烯、反-1,2-二氯乙烯、二氯甲烷、1,2-二氯丙烷、1,1,1,2-四氯乙烷、1,1,2,2-四氯乙烷、四氯乙烯、1,1,1-三氯乙烷、1,1,2-三氯乙烷、三氯乙烯、1,2,3-三氯丙烷、氯乙烯、苯、氯苯、1,2-二氯苯、1,4-二氯苯、乙苯、苯乙烯、

甲苯、间二甲苯+对二甲苯、邻二甲苯、硝基苯、苯胺、2-氯酚、苯并[a]蒽、苯并[a]芘、苯并[b]荧蒽、苯并[k]荧蒽、蒽、二苯并[a,h]蒽、茚并[1,2,3-cd]芘、萘的监测值均满足《土壤质量环境 建设用地土壤污染风险管控标准（试行）》（GB36600-2018）表 2 中建设用地土壤污染风险筛选值。

（2）对照点土壤各污染物监测值，YM33-3 井泥浆池治理后池底、池壁表层土壤监测结果与背景对照点土壤监测结果基本一致，均在同一范围内。井场治理后土壤基本恢复至原始状态。监测结果表明，YM33-3 井泥浆池治理效果良好，未产生二次污染。

6.4 结论

中国石油天然气股份有限公司塔里木油田分公司 YM33-3 井现场治理进度及治理内容符合满足《YM33-3 井泥浆池治理方案》及《关于印发<克拉玛依市油污坑（池）场地治理环境验收技术要求（试行）>的通知》（新环办发〔2017〕359 号）的要求，治理过程产生环境影响较小，YM33-3 井泥浆池经治理后能满足《建设用地土壤污染风险管控和修复监测 技术导则》（HJ 25.2-2019）的有关规定和要求。

八、附件

附件 1、作业（服务）开工通知单；

附件 2、《关于印发<克拉玛依市污油坑（池）场地治理环境验收技术要求（试行）>的通知》；

附件 3、关于新和县英买力废弃泥浆环保处理站建设项目环境影响报告表的批复；

附件 4、泥浆转移记录；

附件 5、英买油气开发部磺化泥浆/水泥构筑物治理后确认单；

附件 6、YM35-3 磺化固废监测报告；

附件 7、监测报告。

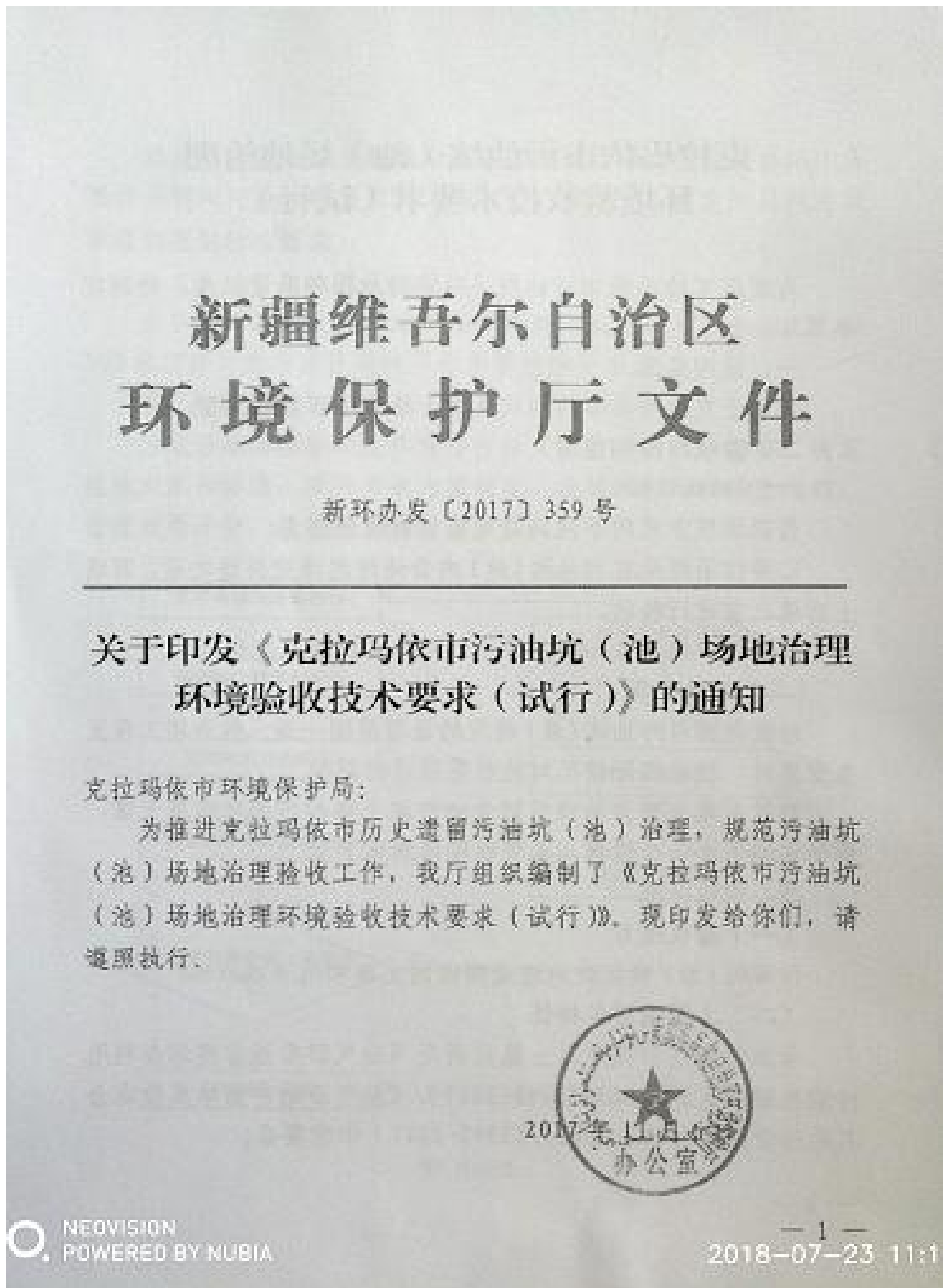
附件 1、作业（服务）开工通知单

英买油气开发部
作业（服务）开工通知单

合同名称	英买油气开发部 2021 年度场地环境调查及环境检测	合同编号	830821060047
项目名称	英买油气开发部 2021 年度场地环境调查及环境检测		
承包单位	新疆水清清环境监测技术有限公司		
计划开工日期	2021 年 7 月 8 日	预计完工日期	2021 年 12 月 15 日
内容及要求	<p>服务内容及要求：</p> <p>依据《中华人民共和国环境保护法》、《场地环境调查技术导则》等法律法规标准，对英买油气开发部 YT5-3、YT5、YM34-2C、YM322-4CH、YM322-H3、YM321-H8、YM34-H1、YM34C、YM34-H3、YM33-3、YM33-H4C、YM324H、英买 7 老固废场 13 个站场及周边进行场地调查评估，调查范围包含污染场地土壤、周边地下水，项目治理过程资料检查、环境保护措施落实情况调查、固体废物环境影响调查、环境管理措施及监控计划落实情况调查等，调查完成后，组织行业专家评审，向政府部门备案。</p> <p>实际工作量以《工作量签证单》为准。</p>		
项目组织部门	杨会宁 2021.7.5		
安全环保部门	石强 2021.7.5		
专业分管领导	洪辉 2021.7.5		

注：一式三份，项目组织部门一份、施工单位一份、计划经营部门一份。

附件 2、《关于印发〈克拉玛依市污油坑（池）场地治理环境验收技术要求（试行）〉的通知》；



克拉玛依市污油坑（池）场地治理 环境验收技术要求（试行）

为规范克拉玛依市污油坑（池）场地治理验收工作，特制定本要求。

一、适用范围

适用于克拉玛依市污油坑（池）场地治理验收工程。

二、验收时段和范围

（一）验收时段

根据治理方式的不同，场地验收时段分别为：

1. 异位治理应在污油坑（池）内含油污泥清挖外运之后、回填土回填之前进行验收。
2. 原位治理应在治理完成 3 个月内完成验收工作。

（二）验收范围

验收范围与污油坑（池）确定的治理范围一致；当治理工程发生变更时，根据实际情况对验收范围进行调整。

验收对象主要为治理后的含油污泥土壤和污油坑底层土壤，视场地地下水分布情况，必要时应包括地下水。

三、验收标准

（一）验收项目

污油坑（池）确定的治理范围内的土壤和地下水。

（二）土壤治理目标值

含油污泥经治理后其土壤应满足《油气田含油污泥综合利用污染控制要求》（DB65/T3998-2017）、《油气田钻井固体废物综合利用污染控制要求》（DB65/T3997-2017）中的要求。

其留存的受污染土壤经治理后也应满足《油气田钻井固体废物综合利用污染控制要求》(DB65/T3997-2017)确定的目标污染控制限制标准要求。

(三) 地下水治理目标值

应达到周边(此处周边是指:距离污染区域地下水径流上游100米以外)无污染区域地下水水质指标要求。

四、验收流程

污染场地治理验收工作程序包括文件审核与现场勘察、确定验收对象和标准、采样布点方案制定、现场采样与实验室检测、治理效果评价、验收报告编制五个步骤。

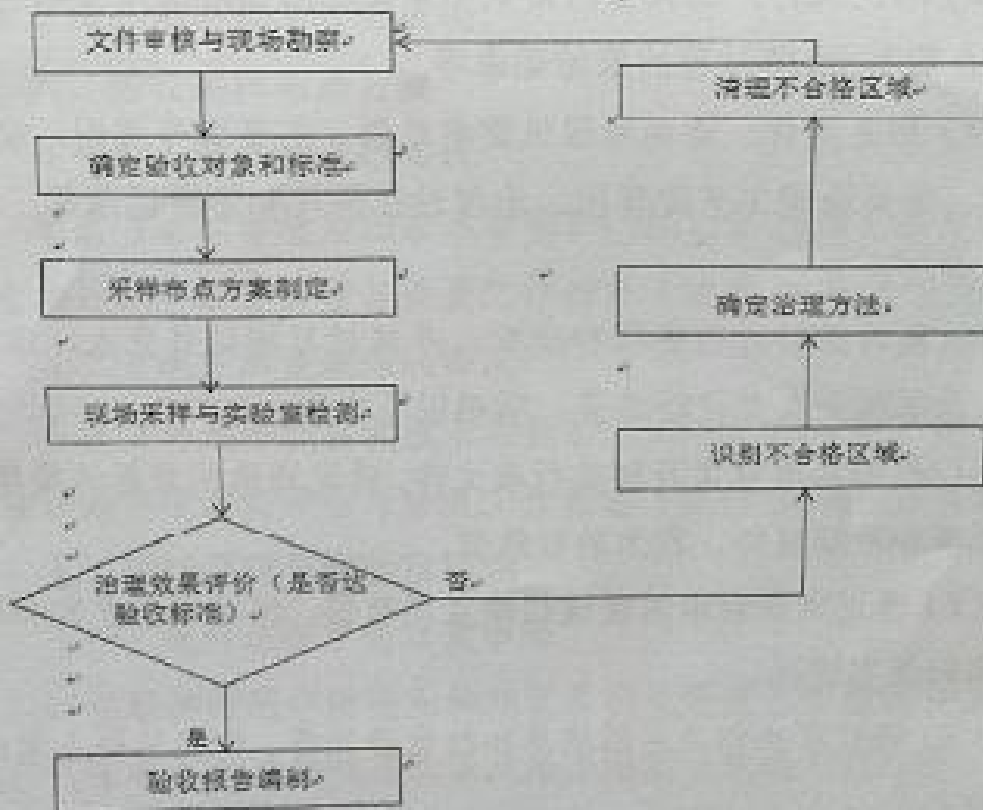


图1. 验收流程

五、文件审核与现场勘察

(一) 文件审核

1. 审核资料范围

在验收工作开展之前,收集与污泥坑污染和治理相关的资料,包括但不限于以下内容:

(1) 经备案的治理方案及有关行政文件。

(2) 场地治理工程资料:治理实施过程的记录文件(如污染土壤清挖和运输记录)、治理设施运行记录、治理过程中的环境监测记录等。

(3) 其他文件:相关合同协议(如委托处理污染土壤的相关文件和合同)、治理过程的原始记录等。

(4) 相关图件:场地地理位置示意图、总平面布置图、治理范围图、污染治理工艺流程图、治理过程照片和影像记录等。

2. 审核内容

对收集的资料进行整理和分析,并通过与现场负责人、治理实施人员等相关人员进行访谈,明确以下内容:

(1) 根据治理方案及相关行政文件,确定场地的目标污染物、治理范围和治理目标,作为验收依据。

(2) 通过审查场地治理过程的监测数据,核实治理方案和环保措施的落实情况。

(3) 通过审查相关运输清单和接收函件等,核实污染土壤的数量和去向。

(4) 通过审查相关文件和检测数据，核实异位治理完成后的回填土的数量和质量，回填土土壤质量应达到治理目标值。

(二) 现场勘察

1. 核定治理范围

根据治理方案中的钉桩资料或地理坐标等，勘察确定场地治理范围和深度，核实治理范围是否符合场地治理方案的要求。

2. 识别现场遗留污染

应对场地表层土壤及侧面裸露土壤状况、遗留物品等进行观察和判断，可使用便携式测试仪器进行现场测试，辅以目视、嗅觉等方法，识别现场污染痕迹。

六、验收采样布点方案

(一) 土壤采样点的布设

参照《场地环境监测技术导则》(GB25.2-2014)以及《工业企业场地环境调查评估与修复工作指南(试行)》相关规定执行。

(二) 地下水监测点的布设

参照《场地环境监测技术导则》(GB25.2-2014)以及《工业企业场地环境调查评估与修复工作指南(试行)》相关规定执行。

七、现场采样与实验室检测

(一) 采样过程中需注意事项

1. 在取样过程中所有土样均记录所处深度土层结构和土壤颜色、气味等受污染影响迹象以及地下潜水(或地下含水层)的初见水位。采样过程中若遇到土壤性质发生本质变化情况，采样过

程中采样深度实际情况进行调整。在监测范围内，最底层土样（地下水位埋深小于 2m）在地下水初见水位以上 0.2m 左右采集。将采集的土壤装于密封的玻璃瓶中，贴好标签送按要求送实验室分析测试。

2. 采样过程的控制

(1) 采样位置：应采用全站仪、水准仪或高精度 GPS 等测量采样点坐标和高程，描述采样点原区域，并采用照相记录取出土壤时整体照片。

(2) 过程描述：采样过程应记录采样时间，采样工具和方法，钻进难易程度等。

(3) 最后统一描述本次监测钻孔和取样工具的清洁操作，取样后对废土的处理及取样孔或坑的恢复情况。

3. 安全控制：保障采样调查工作人员安全，穿戴安全服、安全帽、塑料手套和棉质手套，并按安全控制要求拍摄工作照。

4. 地下水监测井目的层与其他含水层之间应止水良好，承压水监测井应分层止水，潜水监测井不得穿透潜水含水层下的隔水层的底板。

5. 采集土壤后废土、废水需要处理，每个采样点钻探结束后，应将所有剩余的废弃土回填，废水同样需要用塑料桶进行收集，不得任意排放，防止造成二次污染或潜在危险。

(二) 实验室检测

实验室检测报告内容应包括检测条件、检测仪器、检测方法、

检测结果、检测限、质量控制结果等，验收项目检测方法的检测限应低于治理目标值。

（三）质量保证和质量控制

按照《环境监测质量管理技术导则》(HJ630-2011)有关要求执行

八、治理效果评价

参照《工业企业场地环境调查评估与修复工作指南（试行）》修复效果评价方法。

九、验收报告编制

验收报告内容应真实、全面。

验收报告可参照《污染场地调查评估与修复工作指南》有关要求编写。验收报告至少应包括以下内容：场地治理方案概述、治理方案实施情况、验收工作程序与方法、文件审核与现场勘察、采样布点计划、现场采样、实验室检测、治理效果评价、验收结论和建议，并附检测报告。

十、其他要求

（一）污油坑（池）内的主要污染物为含油污泥，含油污泥是危险废物，治理过程必须严格落实危险废物相关管理规定，要严格落实各项污染防治措施，杜绝在治理过程中发生二次污染。

（二）治理后的土壤的须继续留在油田作业区综合利用或作为回填土进行回填，不得用作他用。

（三）治理验收监测工作应由具备土壤及地下水采样和监测能力，并具有国家计量认证合格资质（CMA）的第三方监测单位承担。

2018-07-23 11:19

NEOVISION
POWERED BY NUBIA

(四) 治理过程中的环境监测承担单位不得同时作为该项目的验收监测单位。

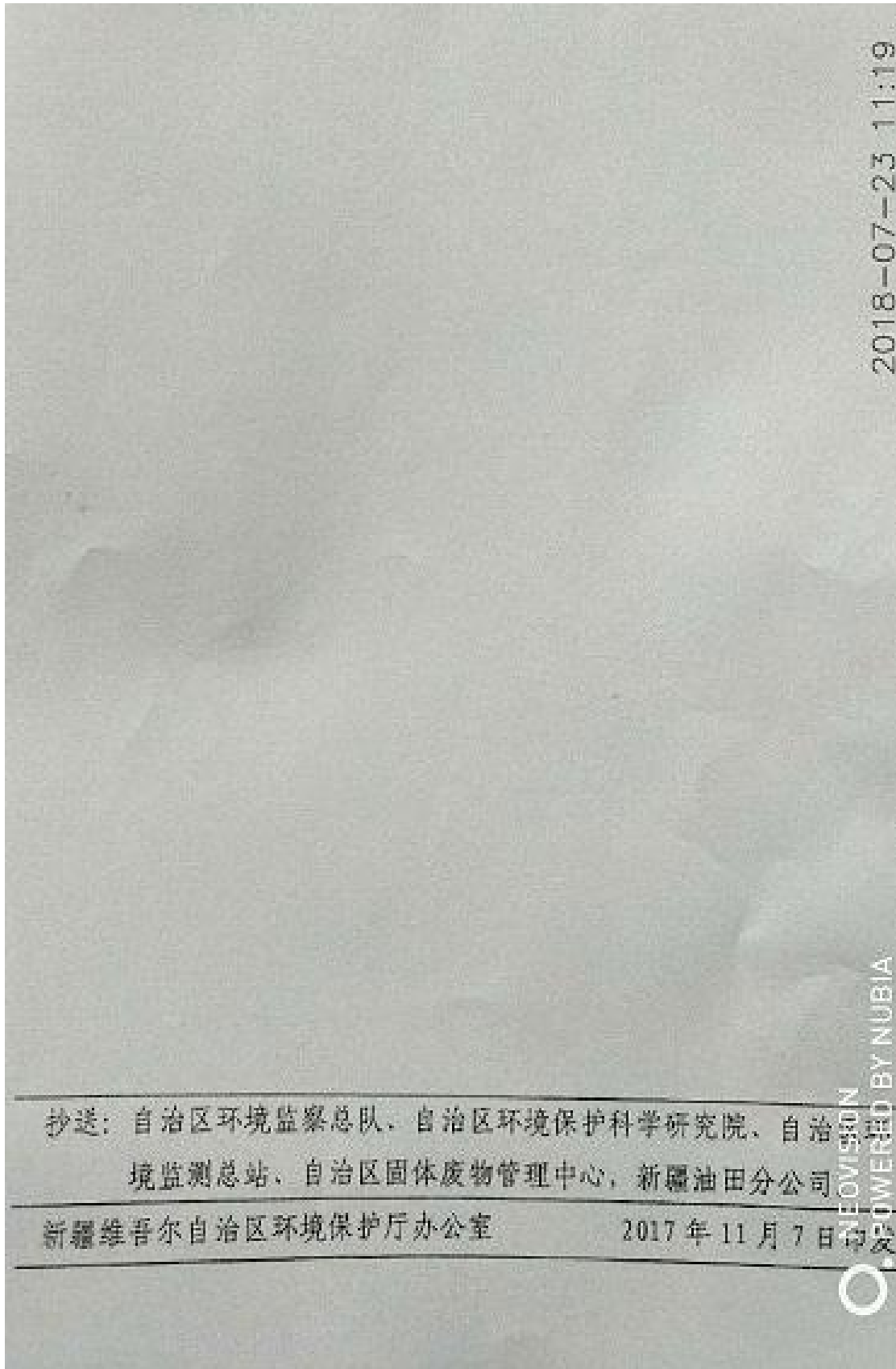
(五) 油田公司或者其委托的技术机构应当编制验收报告。验收报告编制人员对其编制的验收报告结论终身负责，不得弄虚作假。验收报告编制完成后，项目单位应组织成立验收工作组。验收工作组由参与污油坑（池）治理单位、治理验收监测单位、验收报告编制机构等单位代表和专业技术专家组成。

验收工作组应当对污油坑（池）治理情况进行验收，形成验收意见。油田公司应当对验收工作组提出的问题进行了整改，合格后方可出具验收合格的意见。验收意见报克拉玛依市环保局备案。

(六) 克拉玛依市环保局应当强化治理工程全过程监督管理，督促、指导油田公司严格按照有关要求开展治理工作，确保消除环境隐患。

(七) 针对本管理要求发布之前，已完成治理并回填的污油坑（池），根据污油坑（池）治理时的相关文件和检测报告，视情况开展抽测。

十一、本场地治理环境验收技术要求自发布之日起施行。



2018-07-23 11:19

NEOWISE
POWERED BY NUBIA

抄送：自治区环境监察总队，自治区环境保护科学研究院、自治
境监测总站，自治区固体废物管理中心，新疆油田分公司
新疆维吾尔自治区环境保护厅办公室 2017年11月7日

附件 3、关于新和县英买力废弃泥浆环保处理站建设项目环境影响报告表的批复；

新疆维吾尔自治区阿克苏地区生态环境局

阿地环函字〔2019〕471号

关于新和县英买力废弃泥浆环保处理站 建设项目环境影响报告表的批复

阿克苏华洋石油技术服务有限公司：

你公司委托河北奇正环境科技有限公司编制的《新和县英买力废弃泥浆环保处理站建设项目》（以下简称《报告表》）已收悉，经研究，现批复如下：

一、本项目拟建于新疆阿克苏地区新和县玉奇喀特乡桑塔木农场四队西北 15.45km 处，项目中心地理坐标为北纬 41° 23′ 24.53″，东经 82° 3′ 28.07″。项目四周均为荒漠。项目建成投产后年处理还原磺化泥浆 15 万 m³，临时占地 20000 m²，利用泥浆处理撬装化设备（一用一备）进行生产，5 座野营房用于职工办公和生活，建设应急池、磺化泥浆暂存池、氧化池及仓贮区和还原土库。项目总投资 1600 万元，其中环保投资为 2.6 万元，占投资的 0.16%。

项目的建设有利于推进新和县的经济发展和带动当地就业。结合新和县环境保护局初审意见（新和环字〔2019〕53 号），在全面落实报告表提出的各项环境保护措施的基础上，同意本项目建设。

二、在项目建设和环境管理中要严格执行相关环保法律法规，严格按照《新疆维吾尔自治区煤炭石油天然气开发环境保护条例》要求，禁止在水源涵养区、地下水源、饮用水源、自然保护区、风景名胜区、森林公园、沙漠公园、沙化封禁保护区、重要湿地及人群密集区等生态敏感区域内进行煤炭、石油、天然气的开发。认真落实该报告中提出的各项环保措施，做好以下工作：

（一）严格落实各项废气污染防治措施。施工废气通过采取物料遮盖、洒水抑尘、密闭运输等有效抑尘措施减少扬尘对周围环境的影响；运营期废气主要包括磺化泥浆和还原土临时堆放产生的无组织颗粒物，采用苫布苫盖措施；生产过程产生的非甲烷总烃产生量较小，无组织排放。颗粒度和非甲烷总烃周界浓度满足《大气污染物综合排放标准》（GB16297-1996）无组织排放监控限值要求。

（二）加强水污染防治工作。施工期废水主要来自清洗机械和车辆产生的废水以及施工人员生活污水，产生量很小，经沉淀后用于施工场地泼洒抑尘。运营期废水主要为生活污水和生产废水，其中生活污水用于厂区道路泼洒抑尘，不外排；生产废水均不向水体排放，实现闭路循环、综合利用，回用水水质满足《城市污水再生利用 工业用水水质》（GB/T19923-2005）要求，不会对项目区周边的地表水环境造成影响。

（三）落实噪声污染防治措施。施工噪声满足《建筑施工

厂界环境噪声排放标准》(GB12523-2011)标准的要求;运营期尽量选用低噪声设备,经基础减振,距离衰减后厂界噪声达到《工业企业厂界环境噪声排放标准》(GB 12348-2008)2类标准。

(四)按照固体废物“资源化、减量化、无害化”的处置原则,落实各类固体废物收集、处置措施。生活垃圾定期清运至新和县生活垃圾填埋场,污水处理设施中废水经絮凝沉降产生的固废经氧化、压滤后危废间暂存后定期交由有资质单位处理,废油于废间暂存后定期交由有资质单位处理。还原土固废执行《土壤环境质量标准 建设用地土壤污染风险管控标准(试行)》(GB36600-2018)筛选值标准,磺化泥浆暂存池和还原土库执行《一般工业固体废物贮存、处置场污染控制标准》(GB18599-2001)标准。

三、加强项目环境风险防范工作,建立严格的环境风险管理制度,认真落实报告表提出的各项风险防范措施;做好单位应急预案和地方环境应急预案的衔接,防止污染事故发生后对周围环境质量和人群健康产生不良影响;并定期进行风险事故应急演练,及时对应急预案进行完善。

四、严格执行环境保护“三同时”制度。工程施工结束后按照新修订的“建设项目环境保护管理条例”相关规定进行验收,并向地区环保局备案;项目建设应开展施工期环境监理,定期向环保部门报告环境监理情况,环境监理报告纳入竣工环境保护验收内容;本项目实施过程中要开展跟踪监测,开展后

评价工作，并以此作为环境管理的依据。

五、项目的日常监督管理由新和县环境保护局负责，地区环境监察支队抽查监督，阿克苏(南疆)危险废物管理中心对危险废物管理情况抽查监督。如项目的性质、规模、工艺、地点或者防治污染等措施发生重大变动的，建设单位应当重新报批环境影响评价文件，否则不得实施建设。自环评批复文件批准之日起，如工程超过五年未开工建设，环境影响评价文件应当报我局重新审核。

六、你单位收到批复后，须于10个工作日内将批准后的报告表和批复文件送至新和县环保局，并按规定接受各级生态环境主管部门的日常监督检查。

阿克苏地区生态环境局

2019年8月23日



抄送：局领导、危管中心、监察支队、监测站、新和县环保局

阿克苏地区生态环境局办公室

2019年8月23日印发

附件 4、泥浆转移记录；

YM33-3磺化泥浆回收							
序号	车号	放量m³	日期	施工地点	去向	联系人	拉运单位
1	豫P94603	23	2019.9.7	YM33-3	YM35-3环保站	陈文豪	巴州华洋
2	新M49976	30	2019.9.7	YM33-3	YM35-3环保站	陈文豪	巴州华洋
3	新M49976	30	2019.9.8	YM33-3	YM35-3环保站	陈文豪	巴州华洋
4	豫P94603	23	2019.9.8	YM33-3	YM35-3环保站	陈文豪	巴州华洋
5	新M49978	30	2019.9.8	YM33-3	YM35-3环保站	陈文豪	巴州华洋
6	豫P94603	23	2019.9.8	YM33-3	YM35-3环保站	陈文豪	巴州华洋
7	新M49976	30	2019.9.9	YM33-3	YM35-3环保站	陈文豪	巴州华洋
8	豫P94630	23	2019.9.9	YM33-3	YM35-3环保站	陈文豪	巴州华洋
9	新M49976	30	2019.9.9	YM33-3	YM35-3环保站	陈文豪	巴州华洋
10	豫P94630	23	2019.9.9	YM33-3	YM35-3环保站	陈文豪	巴州华洋
11	新M49976	30	2019.9.9	YM33-3	YM35-3环保站	陈文豪	巴州华洋
12	豫P94630	23	2019.9.9	YM33-3	YM35-3环保站	陈文豪	巴州华洋
13	新M49976	30	2019.9.9	YM33-3	YM35-3环保站	陈文豪	巴州华洋
14	豫P94630	23	2019.9.9	YM33-3	YM35-3环保站	陈文豪	巴州华洋
15	新M49976	30	2019.9.10	YM33-3	YM35-3环保站	陈文豪	巴州华洋
16	豫P94630	23	2019.9.10	YM33-3	YM35-3环保站	陈文豪	巴州华洋
17	新M49976	30	2019.9.10	YM33-3	YM35-3环保站	陈文豪	巴州华洋
18	豫P94630	23	2019.9.10	YM33-3	YM35-3环保站	陈文豪	巴州华洋
19	新M49976	30	2019.9.10	YM33-3	YM35-3环保站	陈文豪	巴州华洋
20	豫P94630	23	2019.9.10	YM33-3	YM35-3环保站	陈文豪	巴州华洋
21	新M49976	30	2019.9.11	YM33-3	YM35-3环保站	陈文豪	巴州华洋
22	豫P94630	23	2019.9.11	YM33-3	YM35-3环保站	陈文豪	巴州华洋
23	新M49976	30	2019.9.11	YM33-3	YM35-3环保站	陈文豪	巴州华洋
24	豫P94630	23	2019.9.11	YM33-3	YM35-3环保站	陈文豪	巴州华洋
25	新M49976	30	2019.9.11	YM33-3	YM35-3环保站	陈文豪	巴州华洋
26	豫P94630	23	2019.9.11	YM33-3	YM35-3环保站	陈文豪	巴州华洋
27	新M49976	30	2019.9.12	YM33-3	YM35-3环保站	陈文豪	巴州华洋
28	豫P94603	23	2019.9.12	YM33-3	YM35-3环保站	陈文豪	巴州华洋
29	新M49976	30	2019.9.12	YM33-3	YM35-3环保站	陈文豪	巴州华洋
30	豫P94603	23	2019.9.12	YM33-3	YM35-3环保站	陈文豪	巴州华洋
31	新M49976	30	2019.9.12	YM33-3	YM35-3环保站	陈文豪	巴州华洋
32	豫P94603	23	2019.9.12	YM33-3	YM35-3环保站	陈文豪	巴州华洋
33	新M49976	30	2019.9.12	YM33-3	YM35-3环保站	陈文豪	巴州华洋
34	豫P94603	23	2019.9.12	YM33-3	YM35-3环保站	陈文豪	巴州华洋

中国石油天然气股份有限公司塔里木油田分公司 YM33-3 井泥浆池治理情况评估调查报告



35	新M49976	30	2019.9.13	YM33-3	YM35-3环保站	陈文豪	巴州华洋
36	豫P94603	23	2019.9.13	YM33-3	YM35-3环保站	陈文豪	巴州华洋
37	新M49976	30	2019.9.16	YM33-3	YM35-3环保站	陈文豪	巴州华洋
38	豫P94603	23	2019.9.16	YM33-3	YM35-3环保站	陈文豪	巴州华洋
39	新M49976	30	2019.9.16	YM33-3	YM35-3环保站	陈文豪	巴州华洋
40	豫P94603	23	2019.9.16	YM33-3	YM35-3环保站	陈文豪	巴州华洋
41	新M49976	30	2019.9.16	YM33-3	YM35-3环保站	陈文豪	巴州华洋
42	豫P94603	23	2019.9.16	YM33-3	YM35-3环保站	陈文豪	巴州华洋
43	新M49976	30	2019.9.16	YM33-3	YM35-3环保站	陈文豪	巴州华洋
44	豫P94603	23	2019.9.16	YM33-3	YM35-3环保站	陈文豪	巴州华洋
45	新M49976	30	2019.9.17	YM33-3	YM35-3环保站	陈文豪	巴州华洋
46	豫P94603	23	2019.9.17	YM33-3	YM35-3环保站	陈文豪	巴州华洋
47	新M49976	30	2019.9.17	YM33-3	YM35-3环保站	陈文豪	巴州华洋
48	豫P94603	23	2019.9.17	YM33-3	YM35-3环保站	陈文豪	巴州华洋
49	新M49976	30	2019.9.17	YM33-3	YM35-3环保站	陈文豪	巴州华洋
50	豫P94603	23	2019.9.17	YM33-3	YM35-3环保站	陈文豪	巴州华洋
51	新M49976	30	2019.9.17	YM33-3	YM35-3环保站	陈文豪	巴州华洋
52	豫P94603	23	2019.9.17	YM33-3	YM35-3环保站	陈文豪	巴州华洋
53	新M49976	30	2019.9.18	YM33-3	YM35-3环保站	陈文豪	巴州华洋
54	豫P94603	23	2019.9.18	YM33-3	YM35-3环保站	陈文豪	巴州华洋
55	新M49976	30	2019.9.18	YM33-3	YM35-3环保站	陈文豪	巴州华洋
56	豫P94603	23	2019.9.18	YM33-3	YM35-3环保站	陈文豪	巴州华洋
57	新M49976	30	2019.9.18	YM33-3	YM35-3环保站	陈文豪	巴州华洋
58	豫P94603	23	2019.9.18	YM33-3	YM35-3环保站	陈文豪	巴州华洋
59	新M49976	30	2019.9.19	YM33-3	YM35-3环保站	陈文豪	巴州华洋
60	豫P94603	23	2019.9.19	YM33-3	YM35-3环保站	陈文豪	巴州华洋
61	新M49976	30	2019.9.19	YM33-3	YM35-3环保站	陈文豪	巴州华洋
62	豫P94603	23	2019.9.19	YM33-3	YM35-3环保站	陈文豪	巴州华洋
63	新M49976	30	2019.9.20	YM33-3	YM35-3环保站	陈文豪	巴州华洋
64	豫P94603	23	2019.9.20	YM33-3	YM35-3环保站	陈文豪	巴州华洋
65	新M49976	30	2019.9.20	YM33-3	YM35-3环保站	陈文豪	巴州华洋
66	豫P94603	23	2019.9.20	YM33-3	YM35-3环保站	陈文豪	巴州华洋
67	新M49976	30	2019.9.20	YM33-3	YM35-3环保站	陈文豪	巴州华洋
68	豫P94603	23	2019.9.20	YM33-3	YM35-3环保站	陈文豪	巴州华洋
69	新M49976	30	2019.9.20	YM33-3	YM35-3环保站	陈文豪	巴州华洋
70	豫P94603	23	2019.9.20	YM33-3	YM35-3环保站	陈文豪	巴州华洋

中国石油天然气股份有限公司塔里木油田分公司 YM33-3 井泥浆池治理情况评估调查报告

71	新M49976	30	2019. 9. 21	YM33-3	YM35-3环保站	陈文豪	巴州华洋
72	豫P94603	23	2019. 9. 21	YM33-3	YM35-3环保站	陈文豪	巴州华洋
73	新M49976	30	2019. 9. 21	YM33-3	YM35-3环保站	陈文豪	巴州华洋
74	豫P94603	23	2019. 9. 21	YM33-3	YM35-3环保站	陈文豪	巴州华洋
75	新M49976	30	2019. 9. 21	YM33-3	YM35-3环保站	陈文豪	巴州华洋
76	豫P94603	23	2019. 9. 21	YM33-3	YM35-3环保站	陈文豪	巴州华洋
77	新M49976	30	2019. 9. 21	YM33-3	YM35-3环保站	陈文豪	巴州华洋
78	新M49976	30	2019. 9. 22	YM33-3	YM35-3环保站	陈文豪	巴州华洋
79	新M49976	30	2019. 9. 22	YM33-3	YM35-3环保站	陈文豪	巴州华洋
80	新M49976	30	2019. 9. 22	YM33-3	YM35-3环保站	陈文豪	巴州华洋
81	新M49976	30	2019. 9. 22	YM33-3	YM35-3环保站	陈文豪	巴州华洋
清理完成 总计：81车 2164方							

附件 5、英买油气开发部磺化泥浆/水泥构筑物治理后确认单；

英买油气开发部
磺化泥浆/水泥构筑物治理后确认单

治理地点	YM33-3 井	治理物名称	磺化泥浆
确认内容 (包括治理后地表、治理后状态,附简图、照片、视频截图)	治理物尺寸:底长:28.4米;底宽28.3米;深:2.65米 顶长:23.6米;顶宽:22.4米;转移量:2164立方米; 实测体积:1752.86立方米。 照片: 治理前: 		
	治理后: 		
治理量	1752.86	处置单位(巴州华洋石油技术服务有限公司)	唐志业 2020.12.7
属地单位	赵斌 2020.12.7	质量安全环保科	杨舒 2020.12.7

附件 7、监测报告。



第 1 页 共 13 页

监测报告

报告编号: SQQ21085W110

项 目 名 称 : 中国石油天然气股份有限公司塔里木油田分公司
英买油气开发部 YM33-3 井泥浆池治理评估调查报告

委 托 单 位 : 中国石油天然气股份有限公司塔里木油田分公司

新疆水清清环境监测技术服务有限公司

2021 年 9 月 28 日

报告编号: SQQ21085W110

第 3 页 共 13 页

土壤监测结果报告

项目名称	中国石油天然气股份有限公司塔里木油田分公司 英买油气开发部 YM33-3 井泥浆池治理评估调查报告				
委托单位	中国石油天然气股份有限公司塔里木油田分公司				
联系电话	17799501615				
样品类型	土壤	样品来源	采样		
采样时间	2021 年 9 月 3 日	分析时间	2021 年 9 月 5-16 日		
样品数量	4 个	监测项数	15 项		
采样点位	泥浆池底部 1 号 点 100-150cm	泥浆池底部 2 号 点 100-150cm	泥浆池底部 3 号 点 100-150cm	泥浆池底部 1 号 点 250-300cm	
采样深度 (cm)	100-150	100-150	100-150	250-300cm	
样品编号	1-1-1	1-2-1	1-3-1	1-1-2	
序号	样品性状	干、黄棕	干、黄棕	干、黄棕	干、黄棕
1	六价铬 (mg/kg)	2.2	1.5	1.5	1.5
2	铜 (mg/kg)	24	17	18	10
3	铅 (mg/kg)	12.6	12.6	12.6	56.4
4	镉 (mg/kg)	0.120	0.122	0.123	0.126
5	镍 (mg/kg)	38	39	36	45
6	汞 (mg/kg)	0.028	0.026	0.024	0.024
7	砷 (mg/kg)	11.4	7.05	7.18	7.15
8	石油烃 C ₁₀ -C ₄₀ (mg/kg)	200	47	38	100
9	四氯化碳 (mg/kg)	< 1.3×10 ⁻³	< 1.3×10 ⁻³	< 1.3×10 ⁻³	< 1.3×10 ⁻³
10	氯仿 (mg/kg)	< 1.1×10 ⁻³	< 1.1×10 ⁻³	< 1.1×10 ⁻³	< 1.1×10 ⁻³
11	氯甲烷 (mg/kg)	< 1.0×10 ⁻³	< 1.0×10 ⁻³	< 1.0×10 ⁻³	< 1.0×10 ⁻³
12	1,1-二氯乙烷 (mg/kg)	< 1.2×10 ⁻³	< 1.2×10 ⁻³	< 1.2×10 ⁻³	< 1.2×10 ⁻³
13	1,2-二氯乙烷 (mg/kg)	< 1.3×10 ⁻³	< 1.3×10 ⁻³	< 1.3×10 ⁻³	< 1.3×10 ⁻³
14	1,1-二氯乙烯 (mg/kg)	< 1.0×10 ⁻³	< 1.0×10 ⁻³	< 1.0×10 ⁻³	< 1.0×10 ⁻³
15	顺-1,2-二氯乙烯 (mg/kg)	< 1.3×10 ⁻³	< 1.3×10 ⁻³	< 1.3×10 ⁻³	< 1.3×10 ⁻³
备注	/				

土壤监测结果报告

项目名称		中国石油天然气股份有限公司塔里木油田分公司 英买油气开发部 YM33-3 井泥浆池治理评估调查报告			
委托单位		中国石油天然气股份有限公司塔里木油田分公司			
样品类型		土壤	样品来源	采样	
采样时间		2021 年 9 月 3 日	分析时间	2021 年 9 月 5-16 日	
样品数量		4 个	监测项数	15 项	
采样点位		泥浆池底部 1 号 点 100-150cm	泥浆池底部 2 号 点 100-150cm	泥浆池底部 3 号 点 100-150cm	泥浆池底部 1 号 点 250-300cm
采样深度 (cm)		100-150	100-150	100-150	250-300cm
样品编号		1-1-1	1-2-1	1-3-1	1-1-2
序号	样品性状	干、黄棕	干、黄棕	干、黄棕	干、黄棕
1	反-1,2-二氯乙烯 (mg/kg)	< 1.4×10 ⁻³	< 1.4×10 ⁻³	< 1.4×10 ⁻³	< 1.4×10 ⁻³
2	二氯甲烷 (mg/kg)	< 1.5×10 ⁻³	< 1.5×10 ⁻³	< 1.5×10 ⁻³	< 1.5×10 ⁻³
3	1,2-二氯丙烷 (mg/kg)	< 1.1×10 ⁻³	< 1.1×10 ⁻³	< 1.1×10 ⁻³	< 1.1×10 ⁻³
4	1,1,1,2-四氯乙烷 (mg/kg)	< 1.2×10 ⁻³	< 1.2×10 ⁻³	< 1.2×10 ⁻³	< 1.2×10 ⁻³
5	1,1,2,2-四氯乙烷 (mg/kg)	< 1.2×10 ⁻³	< 1.2×10 ⁻³	< 1.2×10 ⁻³	< 1.2×10 ⁻³
6	四氯乙烯 (mg/kg)	2.6×10 ⁻³	< 1.4×10 ⁻³	< 1.4×10 ⁻³	3.4×10 ⁻³
7	1,1,1-三氯乙烷(mg/kg)	< 1.3×10 ⁻³	< 1.3×10 ⁻³	< 1.3×10 ⁻³	< 1.3×10 ⁻³
8	1,1,2-三氯乙烷(mg/kg)	< 1.2×10 ⁻³	< 1.2×10 ⁻³	< 1.2×10 ⁻³	< 1.2×10 ⁻³
9	三氯乙烯 (mg/kg)	< 1.2×10 ⁻³	< 1.2×10 ⁻³	< 1.2×10 ⁻³	< 1.2×10 ⁻³
10	1,2,3-三氯丙烷(mg/kg)	< 1.2×10 ⁻³	< 1.2×10 ⁻³	< 1.2×10 ⁻³	< 1.2×10 ⁻³
11	氯乙烯 (mg/kg)	< 1.0×10 ⁻³	< 1.0×10 ⁻³	< 1.0×10 ⁻³	< 1.0×10 ⁻³
12	苯 (mg/kg)	< 1.9×10 ⁻³	< 1.9×10 ⁻³	< 1.9×10 ⁻³	< 1.9×10 ⁻³
13	氯苯 (mg/kg)	< 1.2×10 ⁻³	< 1.2×10 ⁻³	< 1.2×10 ⁻³	< 1.2×10 ⁻³
14	1,2-二氯苯 (mg/kg)	< 1.5×10 ⁻³	< 1.5×10 ⁻³	< 1.5×10 ⁻³	< 1.5×10 ⁻³
15	1,4-二氯苯 (mg/kg)	< 1.5×10 ⁻³	< 1.5×10 ⁻³	< 1.5×10 ⁻³	< 1.5×10 ⁻³
备注	/				

土壤监测结果报告

项目名称	中国石油天然气股份有限公司塔里木油田分公司 英买油气开发部 YM33-3 井泥浆池治理评估调查报告				
委托单位	中国石油天然气股份有限公司塔里木油田分公司				
样品类型	土壤	样品来源		采样	
采样时间	2021 年 9 月 3 日	分析时间		2021 年 9 月 5-16 日	
样品数量	4 个	监测项数		15 项	
采样点位	泥浆池底部 1 号 点 100-150cm	泥浆池底部 2 号 点 100-150cm	泥浆池底部 3 号 点 100-150cm	泥浆池底部 1 号 点 250-300cm	
采样深度 (cm)	100-150	100-150	100-150	250-300cm	
样品编号	1-1-1	1-2-1	1-3-1	1-1-2	
序号	样品性状	干、黄棕	干、黄棕	干、黄棕	干、黄棕
1	乙苯 (mg/kg)	< 1.2×10 ⁻³	< 1.2×10 ⁻³	< 1.2×10 ⁻³	< 1.2×10 ⁻³
2	苯乙烯 (mg/kg)	< 1.1×10 ⁻³	< 1.1×10 ⁻³	< 1.1×10 ⁻³	< 1.1×10 ⁻³
3	甲苯 (mg/kg)	< 1.3×10 ⁻³	< 1.3×10 ⁻³	< 1.3×10 ⁻³	< 1.3×10 ⁻³
4	间, 对-二甲苯 (mg/kg)	< 1.2×10 ⁻³	< 1.2×10 ⁻³	< 1.2×10 ⁻³	< 1.2×10 ⁻³
5	邻二甲苯 (mg/kg)	< 1.2×10 ⁻³	< 1.2×10 ⁻³	< 1.2×10 ⁻³	< 1.2×10 ⁻³
6	硝基苯 (mg/kg)	< 0.09	< 0.09	< 0.09	< 0.09
7	2-氯酚 (mg/kg)	< 0.06	< 0.06	< 0.06	< 0.06
8	苯并 (a) 蒽 (mg/kg)	< 0.1	< 0.1	< 0.1	0.3
9	苯并 (a) 芘 (mg/kg)	< 0.1	< 0.1	< 0.1	0.2
10	苯并 (b) 荧蒽 (mg/kg)	< 0.2	< 0.2	< 0.2	< 0.2
11	苯并 (k) 荧蒽 (mg/kg)	< 0.1	< 0.1	< 0.1	0.1
12	蒽 (mg/kg)	< 0.1	< 0.1	< 0.1	0.2
13	二苯并 (a,h) 蒽 (mg/kg)	< 0.1	< 0.1	< 0.1	< 0.1
14	茚并 (1,2,3-cd) 芘 (mg/kg)	< 0.1	< 0.1	< 0.1	< 0.1
15	萘 (mg/kg)	< 0.09	< 0.09	< 0.09	< 0.09
备注	/				

土壤监测结果报告

项目名称		中国石油天然气股份有限公司塔里木油田分公司 英买油气开发部 YM33-3 井泥浆池治理评估调查报告			
委托单位		中国石油天然气股份有限公司塔里木油田分公司			
样品类型		土壤	样品来源	采样	
采样时间		2021 年 9 月 3 日	分析时间	2021 年 9 月 5-16 日	
样品数量		4 个	监测项数	15 项	
采样点位		泥浆池底部 2 号点 250-300cm	泥浆池底部 3 号 点 250-300cm	泥浆池侧壁 1 号点 0-20cm	泥浆池侧壁 2 号 点 0-20cm
采样深度 (cm)		250-300cm	250-300cm	0-20	0-20
样品编号		1-2-2	1-3-2	2-1-1	2-2-1
序号	样品性状	干、黄棕	干、黄棕	干、黄棕	干、黄棕
1	六价铬 (mg/kg)	3.0	0.7	0.7	1.5
2	铜 (mg/kg)	11	11	11	13
3	铅 (mg/kg)	55.3	56.1	13.1	13.1
4	镉 (mg/kg)	0.123	0.120	0.135	0.138
5	镍 (mg/kg)	41	41	45	47
6	汞 (mg/kg)	0.031	0.031	0.020	0.022
7	砷 (mg/kg)	7.30	7.39	7.28	7.43
8	石油烃 C ₁₀ -C ₄₀ (mg/kg)	21	13	42	14
9	四氯化碳 (mg/kg)	< 1.3×10 ⁻³	< 1.3×10 ⁻³	< 1.3×10 ⁻³	< 1.3×10 ⁻³
10	氯仿 (mg/kg)	< 1.1×10 ⁻³	< 1.1×10 ⁻³	< 1.1×10 ⁻³	< 1.1×10 ⁻³
11	氯甲烷 (mg/kg)	< 1.0×10 ⁻³	< 1.0×10 ⁻³	< 1.0×10 ⁻³	< 1.0×10 ⁻³
12	1,1-二氯乙烷 (mg/kg)	< 1.2×10 ⁻³	< 1.2×10 ⁻³	< 1.2×10 ⁻³	< 1.2×10 ⁻³
13	1,2-二氯乙烷 (mg/kg)	< 1.3×10 ⁻³	< 1.3×10 ⁻³	< 1.3×10 ⁻³	< 1.3×10 ⁻³
14	1,1-二氯乙烯 (mg/kg)	< 1.0×10 ⁻³	< 1.0×10 ⁻³	< 1.0×10 ⁻³	< 1.0×10 ⁻³
15	顺-1,2-二氯乙烯 (mg/kg)	< 1.3×10 ⁻³	< 1.3×10 ⁻³	< 1.3×10 ⁻³	< 1.3×10 ⁻³
备注	/				

土壤监测结果报告

项目名称		中国石油天然气股份有限公司塔里木油田分公司 英买油气开发部 YM33-3 井泥浆池治理评估调查报告			
委托单位		中国石油天然气股份有限公司塔里木油田分公司			
样品类型		土壤	样品来源	采样	
采样时间		2021 年 9 月 3 日	分析时间	2021 年 9 月 5-16 日	
样品数量		4 个	监测项数	15 项	
采样点位		泥浆池底部 2 号 点 250-300cm	泥浆池底部 3 号 点 250-300cm	泥浆池侧壁 1 号点 0-20cm	泥浆池侧壁 2 号 点 0-20cm
采样深度 (cm)		250-300cm	250-300cm	0-20	0-20
样品编号		1-2-2	1-3-2	2-1-1	2-2-1
序号	样品性状	干、黄棕	干、黄棕	干、黄棕	干、黄棕
1	反-1,2-二氯乙烯 (mg/kg)	< 1.4×10 ⁻³	< 1.4×10 ⁻³	< 1.4×10 ⁻³	< 1.4×10 ⁻³
2	二氯甲烷 (mg/kg)	< 1.5×10 ⁻³	< 1.5×10 ⁻³	< 1.5×10 ⁻³	< 1.5×10 ⁻³
3	1,2-二氯丙烷 (mg/kg)	< 1.1×10 ⁻³	< 1.1×10 ⁻³	< 1.1×10 ⁻³	< 1.1×10 ⁻³
4	1,1,1,2-四氯乙烯 (mg/kg)	< 1.2×10 ⁻³	< 1.2×10 ⁻³	< 1.2×10 ⁻³	< 1.2×10 ⁻³
5	1,1,2,2-四氯乙烯 (mg/kg)	< 1.2×10 ⁻³	< 1.2×10 ⁻³	< 1.2×10 ⁻³	< 1.2×10 ⁻³
6	四氯乙烯 (mg/kg)	3.0×10 ⁻³	3.1×10 ⁻³	3.3×10 ⁻³	3.4×10 ⁻³
7	1,1,1-三氯乙烯 (mg/kg)	< 1.3×10 ⁻³	< 1.3×10 ⁻³	< 1.3×10 ⁻³	< 1.3×10 ⁻³
8	1,1,2-三氯乙烯 (mg/kg)	< 1.2×10 ⁻³	< 1.2×10 ⁻³	< 1.2×10 ⁻³	< 1.2×10 ⁻³
9	三氯乙烯 (mg/kg)	< 1.2×10 ⁻³	< 1.2×10 ⁻³	< 1.2×10 ⁻³	< 1.2×10 ⁻³
10	1,2,3-三氯丙烷 (mg/kg)	< 1.2×10 ⁻³	< 1.2×10 ⁻³	< 1.2×10 ⁻³	< 1.2×10 ⁻³
11	氯乙烯 (mg/kg)	< 1.0×10 ⁻³	< 1.0×10 ⁻³	< 1.0×10 ⁻³	< 1.0×10 ⁻³
12	苯 (mg/kg)	< 1.9×10 ⁻³	< 1.9×10 ⁻³	< 1.9×10 ⁻³	< 1.9×10 ⁻³
13	氯苯 (mg/kg)	< 1.2×10 ⁻³	< 1.2×10 ⁻³	< 1.2×10 ⁻³	< 1.2×10 ⁻³
14	1,2-二氯苯 (mg/kg)	< 1.5×10 ⁻³	< 1.5×10 ⁻³	< 1.5×10 ⁻³	< 1.5×10 ⁻³
15	1,4-二氯苯 (mg/kg)	< 1.5×10 ⁻³	< 1.5×10 ⁻³	< 1.5×10 ⁻³	< 1.5×10 ⁻³
备注		/			

土壤监测结果报告

项目名称		中国石油天然气股份有限公司塔里木油田分公司 英买油气开发部 YM33-3 井泥浆池治理评估调查报告			
委托单位		中国石油天然气股份有限公司塔里木油田分公司			
样品类型	土壤	样品来源	采样		
采样时间	2021 年 9 月 3 日	分析时间	2021 年 9 月 5-16 日		
样品数量	4 个	监测项数	15 项		
采样点位		泥浆池底部 2 号点 250-300cm	泥浆池底部 3 号点 250-300cm	泥浆池侧壁 1 号点 0-20cm	泥浆池侧壁 2 号点 0-20cm
采样深度 (cm)		250-300cm	250-300cm	0-20	0-20
样品编号		1-2-2	1-3-2	2-1-1	2-2-1
序号	样品性状	干、黄棕	干、黄棕	干、黄棕	干、黄棕
1	乙苯 (mg/kg)	< 1.2×10 ⁻³	< 1.2×10 ⁻³	< 1.2×10 ⁻³	< 1.2×10 ⁻³
2	苯乙烯 (mg/kg)	< 1.1×10 ⁻³	< 1.1×10 ⁻³	< 1.1×10 ⁻³	< 1.1×10 ⁻³
3	甲苯 (mg/kg)	< 1.3×10 ⁻³	< 1.3×10 ⁻³	< 1.3×10 ⁻³	< 1.3×10 ⁻³
4	间, 对-二甲苯 (mg/kg)	< 1.2×10 ⁻³	< 1.2×10 ⁻³	< 1.2×10 ⁻³	< 1.2×10 ⁻³
5	邻二甲苯 (mg/kg)	< 1.2×10 ⁻³	< 1.2×10 ⁻³	< 1.2×10 ⁻³	< 1.2×10 ⁻³
6	硝基苯 (mg/kg)	< 0.09	< 0.09	< 0.09	< 0.09
7	2-氯酚 (mg/kg)	< 0.06	< 0.06	< 0.06	< 0.06
8	苯并 (a) 蒽 (mg/kg)	< 0.1	< 0.1	< 0.1	< 0.1
9	苯并 (a) 芘 (mg/kg)	< 0.1	< 0.1	< 0.1	< 0.1
10	苯并 (b) 荧蒽 (mg/kg)	< 0.2	< 0.2	< 0.2	< 0.2
11	苯并 (k) 荧蒽 (mg/kg)	< 0.1	< 0.1	< 0.1	< 0.1
12	蒽 (mg/kg)	< 0.1	< 0.1	< 0.1	< 0.1
13	二苯并 (a,h) 蒽 (mg/kg)	< 0.1	< 0.1	< 0.1	< 0.1
14	茚并 (1,2,3-cd) 芘 (mg/kg)	< 0.1	< 0.1	< 0.1	< 0.1
15	萘 (mg/kg)	< 0.09	< 0.09	< 0.09	< 0.09
备注	/				

土壤监测结果报告

项目名称		中国石油天然气股份有限公司塔里木油田分公司 英买油气开发部 YM33-3 井泥浆池治理评估调查报告		
委托单位		中国石油天然气股份有限公司塔里木油田分公司		
样品类型		土壤	样品来源	采样
采样时间		2021 年 9 月 3 日	分析时间	2021 年 9 月 5-16 日
样品数量		3 个	监测项数	15 项
采样点位		泥浆池侧壁 3 号点 0-20cm	泥浆池侧壁 4 号点 0-20cm	参照点 0-20cm
采样深度 (cm)		0-20	0-20	0-20
样品编号		2-3-1	2-4-1	3-1-1
序号	样品性状	干、黄棕	干、黄棕	干、黄棕
1	六价铬 (mg/kg)	0.7	0.7	1.5
2	铜 (mg/kg)	14	17	25
3	铅 (mg/kg)	13.0	13.1	14.2
4	镉 (mg/kg)	0.142	0.140	0.156
5	镍 (mg/kg)	47	40	52
6	汞 (mg/kg)	0.021	0.021	0.015
7	砷 (mg/kg)	7.37	7.09	5.78
8	石油烃 C ₁₀ -C ₄₀ (mg/kg)	72	21	9
9	四氯化碳 (mg/kg)	< 1.3×10 ⁻³	< 1.3×10 ⁻³	< 1.3×10 ⁻³
10	氯仿 (mg/kg)	< 1.1×10 ⁻³	< 1.1×10 ⁻³	< 1.1×10 ⁻³
11	氯甲烷 (mg/kg)	< 1.0×10 ⁻³	< 1.0×10 ⁻³	< 1.0×10 ⁻³
12	1,1-二氯乙烷 (mg/kg)	< 1.2×10 ⁻³	< 1.2×10 ⁻³	< 1.2×10 ⁻³
13	1,2-二氯乙烷 (mg/kg)	< 1.3×10 ⁻³	< 1.3×10 ⁻³	< 1.3×10 ⁻³
14	1,1-二氯乙烯 (mg/kg)	< 1.0×10 ⁻³	< 1.0×10 ⁻³	< 1.0×10 ⁻³
15	顺-1,2-二氯乙烯 (mg/kg)	< 1.3×10 ⁻³	< 1.3×10 ⁻³	< 1.3×10 ⁻³
备注		/		

土壤监测结果报告

项目名称	中国石油天然气股份有限公司塔里木油田分公司 英买油气开发部 YM33-3 井泥浆池治理评估调查报告			
委托单位	中国石油天然气股份有限公司塔里木油田分公司			
样品类型	土壤	样品来源	采样	
采样时间	2021 年 9 月 3 日	分析时间	2021 年 9 月 5-16 日	
样品数量	3 个	监测项数	15 项	
采样点位	泥浆池侧壁 3 号点 0-20cm	泥浆池侧壁 4 号点 0-20cm	参照点 0-20cm	
采样深度 (cm)	0-20	0-20	0-20	
样品编号	2-3-1	2-4-1	3-1-1	
序号	样品性状	干、黄棕	干、黄棕	干、黄棕
1	反-1,2-二氯乙烯 (mg/kg)	$< 1.4 \times 10^{-3}$	$< 1.4 \times 10^{-3}$	$< 1.4 \times 10^{-3}$
2	二氯甲烷 (mg/kg)	$< 1.5 \times 10^{-3}$	$< 1.5 \times 10^{-3}$	$< 1.5 \times 10^{-3}$
3	1,2-二氯丙烷 (mg/kg)	$< 1.1 \times 10^{-3}$	$< 1.1 \times 10^{-3}$	$< 1.1 \times 10^{-3}$
4	1,1,1,2-四氯乙烷 (mg/kg)	$< 1.2 \times 10^{-3}$	$< 1.2 \times 10^{-3}$	$< 1.2 \times 10^{-3}$
5	1,1,2,2-四氯乙烷 (mg/kg)	$< 1.2 \times 10^{-3}$	$< 1.2 \times 10^{-3}$	$< 1.2 \times 10^{-3}$
6	四氯乙烯 (mg/kg)	3.0×10^{-3}	3.2×10^{-3}	2.7×10^{-3}
7	1,1,1-三氯乙烷 (mg/kg)	$< 1.3 \times 10^{-3}$	$< 1.3 \times 10^{-3}$	$< 1.3 \times 10^{-3}$
8	1,1,2-三氯乙烷 (mg/kg)	$< 1.2 \times 10^{-3}$	$< 1.2 \times 10^{-3}$	$< 1.2 \times 10^{-3}$
9	三氯乙烯 (mg/kg)	$< 1.2 \times 10^{-3}$	$< 1.2 \times 10^{-3}$	$< 1.2 \times 10^{-3}$
10	1,2,3-三氯丙烷 (mg/kg)	$< 1.2 \times 10^{-3}$	$< 1.2 \times 10^{-3}$	$< 1.2 \times 10^{-3}$
11	氯乙烯 (mg/kg)	$< 1.0 \times 10^{-3}$	$< 1.0 \times 10^{-3}$	$< 1.0 \times 10^{-3}$
12	苯 (mg/kg)	$< 1.9 \times 10^{-3}$	$< 1.9 \times 10^{-3}$	$< 1.9 \times 10^{-3}$
13	氯苯 (mg/kg)	$< 1.2 \times 10^{-3}$	$< 1.2 \times 10^{-3}$	$< 1.2 \times 10^{-3}$
14	1,2-二氯苯 (mg/kg)	$< 1.5 \times 10^{-3}$	$< 1.5 \times 10^{-3}$	$< 1.5 \times 10^{-3}$
15	1,4-二氯苯 (mg/kg)	$< 1.5 \times 10^{-3}$	$< 1.5 \times 10^{-3}$	$< 1.5 \times 10^{-3}$
备注	/			

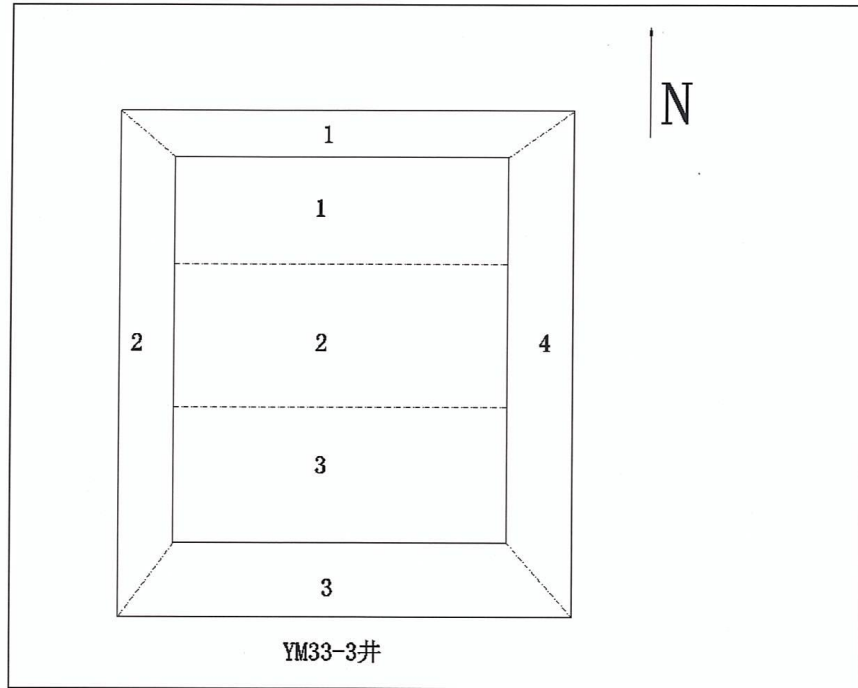
土壤监测结果报告

项目名称		中国石油天然气股份有限公司塔里木油田分公司 英买油气开发部 YM33-3 井泥浆池治理评估调查报告		
委托单位		中国石油天然气股份有限公司塔里木油田分公司		
样品类型	土壤	样品来源	采样	
采样时间	2021 年 9 月 3 日	分析时间	2021 年 9 月 5-16 日	
样品数量	3 个	监测项数	15 项	
采样点位		泥浆池侧壁 3 号点 0-20cm	泥浆池侧壁 4 号点 0-20cm	参照点 0-20cm
采样深度 (cm)		0-20	0-20	0-20
样品编号		2-3-1	2-4-1	3-1-1
序号	样品性状	干、黄棕	干、黄棕	干、黄棕
1	乙苯 (mg/kg)	$< 1.2 \times 10^{-3}$	$< 1.2 \times 10^{-3}$	$< 1.2 \times 10^{-3}$
2	苯乙烯 (mg/kg)	$< 1.1 \times 10^{-3}$	$< 1.1 \times 10^{-3}$	$< 1.1 \times 10^{-3}$
3	甲苯 (mg/kg)	$< 1.3 \times 10^{-3}$	$< 1.3 \times 10^{-3}$	$< 1.3 \times 10^{-3}$
4	间, 对-二甲苯 (mg/kg)	$< 1.2 \times 10^{-3}$	$< 1.2 \times 10^{-3}$	$< 1.2 \times 10^{-3}$
5	邻二甲苯 (mg/kg)	$< 1.2 \times 10^{-3}$	$< 1.2 \times 10^{-3}$	$< 1.2 \times 10^{-3}$
6	硝基苯 (mg/kg)	< 0.09	< 0.09	< 0.09
7	2-氯酚 (mg/kg)	< 0.06	< 0.06	< 0.06
8	苯并 (a) 蒽 (mg/kg)	< 0.1	< 0.1	< 0.1
9	苯并 (a) 芘 (mg/kg)	< 0.1	< 0.1	< 0.1
10	苯并 (b) 荧蒽 (mg/kg)	< 0.2	< 0.2	< 0.2
11	苯并 (k) 荧蒽 (mg/kg)	< 0.1	< 0.1	< 0.1
12	蒽 (mg/kg)	< 0.1	< 0.1	< 0.1
13	二苯并 (a,h) 蒽 (mg/kg)	< 0.1	< 0.1	< 0.1
14	茚并 (1,2,3-cd) 芘 (mg/kg)	< 0.1	< 0.1	< 0.1
15	萘 (mg/kg)	< 0.09	< 0.09	< 0.09
备注	/			

报告编号: SQQ21085W110

第 12 页 共 13 页

附图: 土壤监测点位示意图




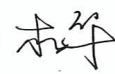
报告编号: SQQ21085W110

第 13 页 共 13 页

附表: 监测依据

样品类别	序号	项目	监测依据	检出限	主检人
土壤和水系沉积物	1	六价铬	《土壤和沉积物 六价铬的测定 碱溶液提取/火焰原子吸收分光光度法》 HJ 1082-2019	0.5mg/kg	冯亚亚
	2	铜	《土壤和沉积物 铜、锌、铅、镍、铬的测定 火焰原子吸收分光光度法》 HJ 491-2019	1mg/kg	冯亚亚
	3	铅	《土壤质量 铅、镉的测定 石墨炉原子吸收分光光度法》 GB/T 17141-1997	0.1mg/kg	冯亚亚
	4	镉	《土壤质量 铅、镉的测定 石墨炉原子吸收分光光度法》 GB/T 17141-1997	0.01mg/kg	冯亚亚
	5	镍	《土壤和沉积物 铜、锌、铅、镍、铬的测定 火焰原子吸收分光光度法》 HJ 491-2019	3mg/kg	冯亚亚
	6	汞	《土壤和沉积物 汞、砷、硒、铋、锑的测定 微波消解/原子荧光法》 HJ 680-2013	0.002mg/kg	张雀雀
	7	砷	《土壤和沉积物 汞、砷、硒、铋、锑的测定 微波消解/原子荧光法》 HJ 680-2013	0.01mg/kg	张雀雀
	8	石油烃 C ₁₀ -C ₄₀	《土壤和沉积物 石油烃 (C ₁₀ -C ₄₀) 的测定 气相色谱法》 HJ 1021-2019	6mg/kg	闫倩
	9	挥发性有机物	《土壤和沉积物 挥发性有机物的测定 吹扫捕集/气相色谱-质谱法》 HJ 605-2011	/	何国忠
	10	半挥发性有机物	《土壤和沉积物 半挥发性有机物的测定 气相色谱-质谱法》 HJ834-2017	/	何国忠

编制: 

审核: 

签发:  (盖章)





监测报告

报告编号: SQQ21085W110-1

项 目 名 称 : 中国石油天然气股份有限公司塔里木油田分公司
英买油气开发部 YM33-3 井泥浆池治理评估调查报告

委 托 单 位 : 中国石油天然气股份有限公司塔里木油田分公司

新疆水清清环境监测技术服务有限公司

2021 年 9 月 28 日



土壤监测结果报告

项目名称	中国石油天然气股份有限公司塔里木油田分公司 英买油气开发部 YM33-3 井泥浆池治理评估调查报告				
委托单位	中国石油天然气股份有限公司塔里木油田分公司				
联系电话	17799501615				
样品类型	土壤	样品来源	采样		
采样时间	2021 年 9 月 3 日	分析时间	2021 年 9 月 9 日		
样品数量	11 个	监测项数	1 项		
序号	采样点位	采样深度 (cm)	样品编号	样品性状	苯胺 (mg/kg)
1	泥浆池底部 1 号点 100-150cm	100-150	1-1-1	干、黄棕	< 0.07
2	泥浆池底部 2 号点 100-150cm	100-150	1-2-1	干、黄棕	< 0.07
3	泥浆池底部 3 号点 100-150cm	100-150	1-3-1	干、黄棕	< 0.07
4	泥浆池底部 1 号点 250-300cm	250-300	1-1-2	干、黄棕	< 0.07
5	泥浆池底部 2 号点 250-300cm	250-300	1-2-2	干、黄棕	< 0.07
6	泥浆池底部 3 号点 250-300cm	250-300	1-3-2	干、黄棕	< 0.07
7	泥浆池侧壁 1 号点 0-20cm	0-20	2-1-1	干、黄棕	< 0.07
8	泥浆池侧壁 2 号点 0-20cm	0-20	2-2-1	干、黄棕	< 0.07
9	泥浆池侧壁 3 号点 0-20cm	0-20	2-3-1	干、黄棕	< 0.07
10	泥浆池侧壁 4 号点 0-20cm	0-20	2-4-1	干、黄棕	< 0.07
11	参照点 0-20cm	0-20	3-1-1	干、黄棕	< 0.07
此页以下空白					
备注	内部参考, 不具有对社会的证明作用				



报告编号: SQQ21085W110-1

第 4 页 共 4 页

附表: 监测依据

样品类别	序号	项目	监测依据	检出限	主检人
土壤和水系沉积物	1	苯胺	《土壤和沉积物 半挥发性有机物的测定 气相色谱-质谱法》 HJ 834-2017	0.07mg/kg	何国忠

编制:

王序

审核:

李华

签发:

司马文

(盖章)

