

中国石油天然气股份有限公司塔里木油田
分公司 YM34-H3 井泥浆池治理情况
评估调查报告

水清清（监）[2021]—YS—130 号



建设单位：中国石油天然气股份有限公司塔里木油田分公司

编制单位：新疆水清清环境监测技术服务有限公司

2021 年 9 月

建设单位： 中国石油天然气股份有限公司塔里木油田分公司

法人代表： 杨学文

编制单位： 新疆水清清环境监测技术有限公司

法人代表： 张斌玉

报告编写人： 白宽【2017-JCJS-6166230】

监测人员： 周亚东、贾淑伟

审核人员： 杨坤【2017-JCJS-6166232】

建设单位：	中国石油天然气股份有限 公司塔里木油田分公司	编制单位：	新疆水清清环境监测 技术有限公司
电话：	/	电话：	0991-4835555
传真：	/	传真：	0991-4835555
邮编：	841000	邮编：	830028
地址：	新疆巴州库尔勒市塔里木 油田分公司	地址：	新疆乌鲁木齐市经济技 术开发区沂蒙山街 68 号



检验检测机构 资质认定证书

证书编号：173112050024

名称：新疆水清清环境监测技术服务有限公司

地址：新疆乌鲁木齐经济技术开发区沂蒙山街 68 号 830028

经审查，你机构已具备国家有关法律、行政法规规定的基本条件和能力，现予批准，可以向社会出具具有证明作用的数据和结果，特发此证。资质认定包括检验检测机构计量认证。
检验检测能力及授权签字人见证书附表。

许可使用标志



发证日期：2017年08月30日

有效期至：2023年08月22日

发证机关：新疆维吾尔自治区质量技术监督局

本证书由国家认证认可监督管理委员会监制，在中华人民共和国境内有效。

中国石油天然气股份有限公司塔里木油田分公司 YM34-H3 井泥浆池治理情况评估调查报告



泥浆池



周边环境



井场



井场

目 录

一、项目背景.....	1
二、评估调查监测依据.....	2
2.1 国家法律法规及相关技术规范.....	2
2.2 自治区相关政策要求及技术规范.....	2
2.3 本项目相关文件.....	3
三、污染场地治理情况.....	4
3.1 YM34-H3 井泥浆池概况.....	4
3.2 调查目的、原则、重点.....	5
3.3 调查方法及内容.....	6
四、YM34-H3 井泥浆池治理情况调查.....	10
4.1 YM34-H3 井泥浆池治理内容.....	10
4.2 YM34-H3 井泥浆池治理实施情况.....	10
4.3 治理施工期间环保措施落实情况.....	10
五、土壤评估监测.....	12
5.1 土壤评估监测标准.....	12
5.2 监测方法及内容.....	14
5.3 质控措施及分析方法.....	16
5.4 监测结果.....	16
六、评估调查验收结论.....	22
6.1 治理实施情况.....	22
6.2 治理施工期间环保措施落实情况.....	22
6.3 土壤监测结果.....	22
6.4 结论.....	23
八、附件.....	24

一、项目背景

YM34-H3 井泥浆池位于阿克苏新和县境内 YM34-H3 井场内，N：41° 22' 41"、E：82° 12' 2"，占地面积 2500 平方米。

2018 年，按照中国石油天然气股份有限公司管理要求，对历史遗留泥浆进行清理处置工作。2019 年 8 月中国石油天然气股份有限公司塔里木油田分公司委托库车畅源生态环保科技有限责任公司对 YM34-H3 井泥浆池内历史遗留磺化泥浆进行清理（清理过程包括清挖）、收集及运输工作，将磺化泥浆送至 YM35-2C2 环保站进行处置；本次治理工作于 2019 年 8 月 2 日开始，并于 2019 年 10 月 15 日完工，累计转运磺化泥浆 7813m³。

根据《关于印发<克拉玛依市油污坑（池）场地治理环境验收技术要求（试行）>的通知》（新环办发〔2017〕359 号）及《建设用地土壤污染状况调查 技术导则》（HJ 25.1-2019）的有关规定和要求，中国石油天然气股份有限公司塔里木油田分公司于 2021 年 7 月委托新疆水清清环境监测技术服务有限公司对中国石油天然气股份有限公司塔里木油田分公司 YM34-H3 井泥浆池治理情况进行评估调查报告的编制工作。

接受委托后，新疆水清清环境监测技术服务有限公司结合相关文件、标准、监测技术规范等要求，于 2021 年 8 月对该项目进行了全面的踏勘、核查，编制《中国石油天然气股份有限公司塔里木油田分公司 YM34-H3 井泥浆池治理情况进行评估调查监测方案》；于 2021 年 9 月进行调查监测工作；在此基础上，2021 年 9 月编制完成《中国石油天然气股份有限公司塔里木油田分公司 YM34-H3 井泥浆池治理情况进行评估调查报告》。

二、评估调查监测依据

2.1 国家法律法规及相关技术规范

- 1、《国务院关于印发土壤污染防治行动计划的通知》(国发〔2016〕31号)，2016年5月28日；
- 2、《污染地块土壤环境管理办法(试行)》，2016年12月31日；
- 3、《建设用地土壤污染状况调查技术导则》(HJ25.1-2019)；
- 4、《建设用地土壤污染风险管控和修复监测技术导则》(HJ25.2-2019)；
- 5、《建设用地土壤污染风险评估技术导则》(HJ25.3-2019)；
- 6、《建设用地土壤修复技术导则》(HJ25.4-2019)；
- 7、《污染地块风险管控与土壤修复效果评估技术导则》(HJ25.5-2019)；
- 8、《建设用地土壤污染状况调查 风险评估 风险管控及修复效果评估报告 评审指南》(新环土壤发〔2020〕77号)。

2.2 自治区相关政策要求及技术规范

- 1、《关于印发新疆维吾尔自治区土壤污染防治工作方案的通知》(新政发〔2017〕25号)，2017年3月7日；
- 2、《油气田钻井固体废物综合利用污染控制要求》(DB/T3997-2017)；
- 3、《油气田磺化泥浆综合利用污染控制要求》(DB/T3998-2017)；
- 4、《油气田磺化泥浆及钻井固体废物处理处置技术规范》(DB/T3999-2017)；
- 5、《关于印发<克拉玛依市污油坑(池)场地治理环境验收技术

要求（试行）>的通知》（新环办发〔2017〕359号），2017年11月7日；

6、《塔里木油田分公司 QHSE 委员会办公室督查通知》塔里木油田分公司 QHSE 委员会办公室，塔油质安委办督〔2021〕6号，2021年1月27日。

2.3 本项目相关文件

1、《关于加快地区生态环境局4月10日调研反馈问题整改工作的督办函》（库环督改办字〔2021〕7号），库车市中央环境保护督察反馈意见整改工作领导小组办公室，2021年4月29日；

2、《中国石油天然气股份有限公司塔里木油田分公司 YM34-H3 井泥浆池治理情况评估调查方案》，新疆水清清环境监测技术服务有限公司。

三、污染场地治理情况

3.1 YM34-H3 井泥浆池概况

YM34-H3 井泥浆池位于阿克苏新和县境内 YM34-H3 井场内, 坐标: N: 41° 22' 41"、E: 82° 12' 2", YM34-H3 井泥浆池治理物容积 4867.8m³ (61m*21m*3.8m) + 1378.08m³ (26.4m*18m*2.9m), 已暂存磺化泥浆约 78130m³。YM34-H3 井泥浆池地理位置图见图 1-1, YM34-H3 井泥浆池平面布局见图 1-2。



图 1-1 YM34-H3 井泥浆池地理位置图



图 1-2 YM34-H3 井泥浆池平面布局图（红色区域为本次调查内容）

3.2 调查目的、原则、重点

3.2.1 调查目的

是否有遗留泥浆，泥浆是否清运完成，经治理后的泥浆池内土壤是否达到治理目标；YM34-H3 井泥浆池是否清理完成并疏松平整，即治理情况是否满足《建设用地土壤污染状况调查 技术导则》（HJ25.1-2019）的要求。

3.2.2 调查原则

1、科学性原则

调查方法应注重科学性、先进性，应符合国家有关规范要求。

2、实事求是原则

调查应如实反映 YM34-H3 井泥浆池实际治理情况、环保措施落实情况。

3、全面性原则

对项目前期（包括治理背景、治理方案等前期工作）、治理全过

程进行调查。

4、重点性原则

突出现场清理及清理物去向；突出泥浆池治理过程，通过采样监测评价泥浆池治理是否达到标准要求，有重点、有针对性的开展验收调查工作。

3.2.3 调查时段

调查时段为 YM34-H3 井泥浆池清理完成现场磺化泥浆、防渗膜、垫土层后。

3.2.4 调查范围及因子

YM34-H3 井泥浆池调查范围与 YM34-H3 井泥浆池的治理范围一致，YM34-H3 井泥浆池中心点位坐标为：N：41° 22' 41"、E：82° 12' 2"。

YM34-H3 井泥浆池调查因子为：治理过程中产生的废水、废气、噪声、固废及 YM34-H3 井泥浆池清理后土壤等。

3.3 调查方法及内容

3.3.1 调查程序与方法

YM34-H3 井泥浆池治理情况评估调查验收工作包括文件审核与现场勘察、确定验收对象和标准、采样布点方案制定、现场采样与实验室检测、治理效果评价、编制验收报告等。

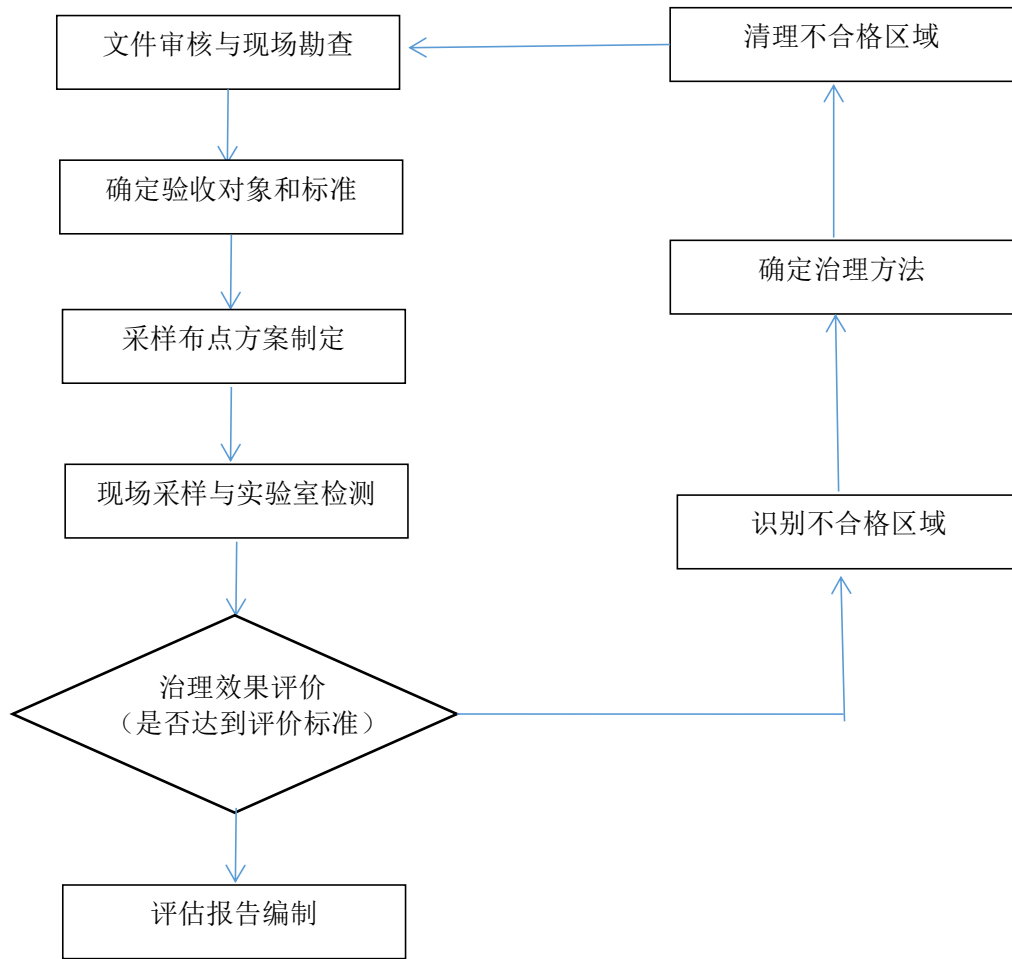


图 3-3 调查评估流程

3.3.2 文件审核及现场勘查

(1) 收集资料

在验收工作开展之前，收集与 YM34-H3 井泥浆池污染和治理相关的资料，包括以下内容：

①整理方案及审批意见

收集并整理《YM34-H3 井泥浆池治理方案》，确认工作量及范围。

②场地治理工程资料

收集并整理磺化泥浆、垫土层、防渗膜等清理运输记录。

③其他文件

收集并整理固废处理协议、处理单位处理资质等。

④相关图件

运用卫星地图查找 YM34-H3 井泥浆池的地理位置及概况，收集并整理治理过程照片和影像记录等。

(2) 审核材料

对收集的资料进行整理和分析，并通过与现场负责人、治理实施人员等相关人员进行访谈，明确以下内容：

①通过审查相关材料及场地治理过程中的影像资料，确定磺化泥浆、垫土层、防渗膜清运情况，确认治理过程按照方案要求落实。

②通过审查相关运输清单等，确定磺化泥浆、垫土层、防渗膜的数量和去向，分析数据合理性。

③根据治理方案及相关行政文件，确定：

a、场地的目标污染物：YM34-H3 井泥浆池；

b、治理范围：YM34-H3 井泥浆池；

c、治理目标：根据《关于印发<克拉玛依市油污坑（池）场地治理环境验收技术要求（试行）>的通知》（新环办发〔2017〕359号）要求，YM34-H3 井泥浆池应满足《土壤质量环境 建设用地土壤污染风险管控标准（试行）》（GB36600-2018）表 2 中建设用地土壤污染风险筛选值要求。

3.3.3 现场勘察

(1) 核定治理范围

根据治理方案中地理坐标，勘察确定 YM34-H3 井泥浆池治理内容和范围符合场地治理方案的要求。

(2) 识别现场遗留污染

对场地表层土壤及侧面裸露土壤状况、遗留物品等进行观察和判断，采用目视、嗅觉等方法，确定现场无污磺化泥浆、无遗留污染物。

四、YM34-H3 井泥浆池治理情况调查

4.1 YM34-H3 井泥浆池治理内容

根据《YM34-H3 井泥浆池治理方案》、《关于印发〈克拉玛依市污油坑（池）场地治理环境验收技术要求（试行）〉的通知》（新环办发〔2017〕359号）及《建设用地土壤污染状况调查 技术导则》（HJ25.1-2019）的要求，YM34-H3 井泥浆池治理内容主要为：磺化泥浆的清理（清理过程包括清挖）、收集、运输、处理工作及清挖后的磺化泥浆、垫土层、防渗膜的收集、运输、处理工作。

4.2 YM34-H3 井泥浆池治理实施情况

2019年8月，中国石油天然气股份有限公司塔里木油田分公司委托库车畅源生态环保科技有限责任公司对 YM34-H3 井泥浆池进行运输工作，将磺化泥浆送至 YM35-2C2 环保站进行处置。

库车畅源生态环保科技有限责任公司于 2019 年 8 月 2 日对 YM34-H3 井泥浆池内磺化泥浆进行清理（清理过程包括清挖）、收集及运输工作，并对清挖后的磺化泥浆、垫土层、防渗膜的收集、运输工作，将磺化泥浆送至 YM35-2C2 环保站进行处置。

治理工作于 2019 年 10 月 15 日结束，治理过程共累计清运并处理磺化泥浆、垫土层、防渗膜共计 7813m³。

根据现场调查，YM34-H3 井泥浆池治理完成并达到了治理要求；磺化泥浆（含垫土层、防渗膜）均清运完成。现场治理内容符合《YM34-H3 井泥浆池场地治理方案》的要求。

4.3 治理施工期间环保措施落实情况

根据现场调查，YM34-H3 井泥浆池治理过程中，不在现场内设置食宿，主要环境影响为施工作业产生的汽车尾气、施工噪声、垫土

层、防渗膜等。

4.3.1 废气

治理期间废气主要来源于施工作业时柴油机组的燃烧废气和汽车尾气，柴油机组和汽车使用的是合格油品，对周围环境影响较小；

4.3.2 噪声

治理期间噪声主要产生于作业及道路运输等施工活动中。其噪声源主要包括钻井中的挖土机、推土机、轮式装载机。这种施工噪声贯穿于整个施工过程，待所有施工结束后影响将消失。

由于治理周期短，且井场周边无噪声敏感点，治理期间噪声对周围环境影响较小。

4.3.3 固废

治理过程主要为泥浆清理，固体废物仅为磺化泥浆、垫土层、防渗膜。磺化泥浆、垫土层、防渗膜均有库车畅源生态环保科技有限责任公司负责清运，清运至 YM35-2C2 环保站进行处置。治理过程共累计清运并处理磺化泥浆、垫土层、防渗膜共计 7813m³。

五、土壤评估监测

5.1 土壤评估监测标准

根据《关于印发<克拉玛依市污油坑（池）场地治理环境验收技术要求（试行）>的通知》（新环办发〔2017〕359号）要求，清挖后泥浆池内土壤应满足《土壤环境质量 建设用地土壤污染风险管控标准》（GB 36600-2018）。

表 5-1 污染治理目标值一览表

监测项目	监测因子	监测浓度 筛选值 (mg/kg)	监测浓度 管控值 (mg/kg)	标准依据
土壤	pH	/	/	《土壤环境质量 建设用地土壤污染风险管控标准》 (GB 36600-2018)
	砷	60	140	
	镉	65	172	
	铬（6价）	5.7	78	
	铜	18000	36000	
	铅	800	2500	
	汞	38	82	
	镍	900	2000	
	四氯化碳	2.8	36	
	氯仿	0.9	10	
	氯甲烷	37	120	
	1,1-二氯乙烷	9	100	
	1,2-二氯乙烷	5	21	
	1,1-二氯乙烯	66	200	
	顺-1,2-二氯乙烯	596	2000	
	反-1,2-二氯乙烯	54	163	
	二氯甲烷	616	2000	
1,2-二氯丙烷	5	47		

监测项目	监测因子	监测浓度 筛选值 (mg/kg)	监测浓度 管控值 (mg/kg)	标准依据
	1,1,1,2-四氯乙烷	10	100	
	1,1,2,2-四氯乙烷	6.8	50	
	四氯乙烯	53	183	
	1,1,1-三氯乙烷	840	840	
	1, 1, 2-三氯乙烷	2.8	15	
	三氯乙烯	2.8	20	
	1,2,3-三氯丙烷	0.5	5	
	氯乙烯	0.43	4.3	
	苯	4	40	
	氯苯	270	1000	
	1, 2-二氯苯	560	560	
	1,4-二氯苯	20	200	
	乙苯	28	280	
	苯乙烯	1290	1290	
	甲苯	1200	1200	
	间二甲苯+对二甲苯	570	570	
	邻二甲苯	640	640	
	硝基苯	76	760	
	苯胺	260	663	
	2-氯酚	2256	4500	
	苯并[a]蒽	15	151	
	苯并[a]芘	1.5	15	
	苯并[b]荧蒽	15	151	
	苯并[k]荧蒽	151	1500	
	蒽	1293	12900	
	二苯并[a, h]蒽	1.5	15	

监测项目	监测因子	监测浓度筛选值 (mg/kg)	监测浓度管控值 (mg/kg)	标准依据
	茚并[1,2, 3-cd]芘	15	151	
	萘	70	700	
	石油烃	4500	9000	

5.2 监测方法及内容

土壤采样点位布设、采集、样品分析参照《建设用地土壤污染状况调查技术导则》（HJ25.1-2019）以及《建设用地土壤污染风险管控和修复监测技术导则》（HJ 25.2-2019）相关规定执行。

1、YM34-H3 井泥浆池底部土壤采样：泥浆池清挖后面积约为 1281m²+475.2m²，等分为 3 块，每个地块取 1 个层深，每个层深内均匀布设 9 个采样点，9 个采样点制成 1 个混合样，分别为表层（0-20cm）混合样。

2、YM34-H3 井泥浆池侧壁土壤采样：2 个泥浆池清挖后侧壁周长约为 164+88.8m，等分为 4+4 块，每块长度均不超过 40m，每个地块取 1 个层深，每个层深内均匀布设 9 个采样点，9 个采样点制成 1 个混合样，分别为表层（0-20cm）混合样；

3、对照点土壤采样：对照点选择在一定时间内未受外界扰动的裸露土壤采样，在泥浆池外布设 1 个采样点，均匀采集土壤样品制成表层（0-20cm）混合样。

4、优先对表层样样品进行分析，若存在超标现象，则确认受污染地块区域后对其中层混合样进行分析，确认受污染深度，并在此进行污染地块治理工作后重新采样分析。

监测项目、点位、频次详见表 5-2，监测点位见图 5-1。

表 5-2 监测项目、点位、频次

监测类别	监测点位	监测项目	监测频次
土壤	北侧泥浆池池底1个点位	pH、砷、镉、铬（六价）、铜、铅、汞、镍、四氯化碳、氯仿、氯甲烷、1, 1-二氯乙烷、1, 2-二氯乙烷、1, 1-二氯乙烯、顺-1, 2-二氯乙烯、反-1, 2-二氯乙烯、二氯甲烷、1, 2-二氯丙烷、1, 1, 1, 2-四氯乙烷、1, 1, 2, 2-四氯乙烷、四氯乙烯、1, 1, 1-三氯乙烷、1, 1, 2-三氯乙烷、三氯乙烯、1, 2, 3-三氯丙烷、氯乙烯、苯、氯苯、1, 2-二氯苯、1, 4-二氯苯、乙苯、苯乙烯、甲苯、间二甲苯+对二甲苯、邻二甲苯、硝基苯、苯胺、2-氯酚、苯并[a]蒽、苯并[a]芘、苯并[b]荧蒽、苯并[k]荧蒽、蒽、二苯并[a, h]蒽、茚并(1, 2, 3-c, d)芘、萘、石油烃(C ₁₀ -C ₄₀)	1次
	北侧泥浆池侧壁4个点位		
	西侧泥浆池池底1个点位		
	西侧泥浆池侧壁4个点位		
	参照点(厂界外15米)		

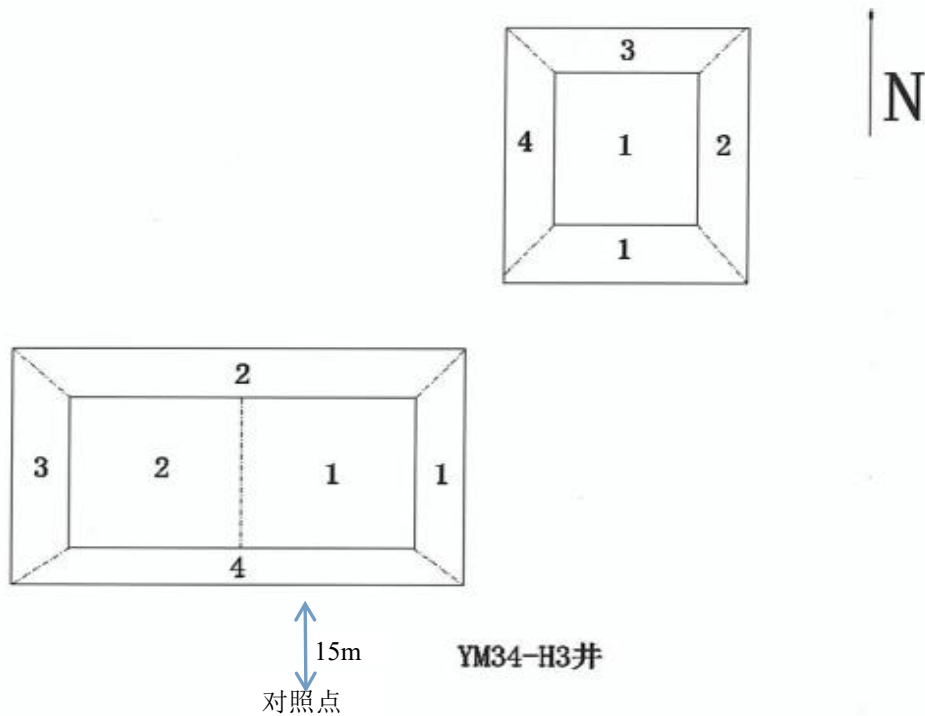


图 5-1 监测点位图

5.3 质控措施及分析方法

5.3.1 质控措施

每批样品每个项目按分析方法测定 2~3 个实验室空白值, 每批样品每个项目随机抽取 10%实验室平行样, 每批样品每个项目带质控样 1~2 个。

5.3.2 分析方法

表 5-3 项目分析方法

序号	项目	标准依据	检出限
1	六价铬	《土壤和沉积物 六价铬的测定 碱溶液提取/火焰原子吸收分光光度法》 HJ 1082-2019	0.5mg/kg
2	铜	《土壤和沉积物 铜、锌、铅、镍、铬的测定 火焰原子吸收分光光度法》 HJ 491-2019	1mg/kg
3	铅	《土壤质量 铅、镉的测定 石墨炉原子吸收分光光度法》 GB/T 17141-1997	0.1mg/kg
4	镉	《土壤质量 铅、镉的测定 石墨炉原子吸收分光光度法》 GB/T 17141-1997	0.01mg/kg
5	镍	《土壤和沉积物 铜、锌、铅、镍、铬的测定 火焰原子吸收分光光度法》 HJ 491-2019	3mg/kg
6	汞	《土壤和沉积物 汞、砷、硒、铋、锑的测定 微波消解/原子荧光法》 HJ 680-2013	0.002mg/kg
7	砷	《土壤和沉积物 汞、砷、硒、铋、锑的测定 微波消解/原子荧光法》 HJ 680-2013	0.01mg/kg
8	石油烃 C10-C40	《土壤和沉积物 石油烃 (C10-C40) 的测定 气相色谱法》 HJ 1021-2019	6mg/kg
9	挥发性有机物	《土壤和沉积物 挥发性有机物的测定 吹扫捕集/气相色谱-质谱法》 HJ 605-2011	/
10	半挥发性有机物	《土壤和沉积物 半挥发性有机物的测定 气相色谱-质谱法》 HJ834-2017	/
11	苯胺	《土壤和沉积物 半挥发性有机物的测定 气相色谱-质谱法》 HJ 834-2017	0.07mg/kg

5.4 监测结果

表 5-4

YM34-H3 井泥浆池治理后表层土壤监测结果

单位: mg/kg

项目	北侧泥浆池底部土壤 1 号点	北侧泥浆池侧壁土壤 1 号点	北侧泥浆池侧壁土壤 2 号点	北侧泥浆池侧壁土壤 3 号点	北侧泥浆池侧壁土壤 4 号点	西侧泥浆池底部土壤 1 号点	西侧泥浆池底部土壤 2 号点	西侧泥浆池侧壁土壤 1 号点	西侧泥浆池侧壁土壤 2 号点	西侧泥浆池侧壁土壤 3 号点	西侧泥浆池侧壁土壤 4 号点	参照点	筛选值	是否达标	
1 六价铬	3.0	3.0	0.7	2.2	0.7	3.0	1.5	2.2	1.5	1.5	0.7	2.2	5.7	达标	
2 铜	21	26	28	25	19	17	14	15	18	15	18	14	18000	达标	
3 铅	15.4	32.8	32.8	15.1	15.0	15.5	15.0	15.0	15.1	15.0	15.1	11.6	800	达标	
4 镉	0.184	0.159	0.159	0.157	0.157	0.144	0.144	0.152	0.151	0.147	0.151	0.144	65	达标	
5 镍	44	52	52	47	48	45	47	45	48	41	48	45	2000	达标	
6 汞	0.016	0.016	0.019	0.019	0.020	0.018	0.022	0.018	0.024	0.024	0.022	0.016	38	达标	
7 砷	8.25	8.78	8.57	8.83	8.06	8.59	8.79	10.3	10.0	10.1	10.1	7.06	60	达标	
8 石油烃 C ₁₀ -C ₄₀	9	17	23	17	17	21	36	20	71	17	38	16	4500	达标	
9 四氯化碳	< 1.3×10 ⁻³	< 1.3×10 ⁻³	< 1.3×10 ⁻³	< 1.3×10 ⁻³	< 1.3×10 ⁻³	< 1.3×10 ⁻³	< 1.3×10 ⁻³	< 1.3×10 ⁻³	< 1.3×10 ⁻³	< 1.3×10 ⁻³	< 1.3×10 ⁻³	< 1.3×10 ⁻³	< 1.3×10 ⁻³	2.8	达标
10 氯仿	1.6×10 ⁻³	< 1.1×10 ⁻³	< 1.1×10 ⁻³	< 1.1×10 ⁻³	< 1.1×10 ⁻³	< 1.1×10 ⁻³	< 1.1×10 ⁻³	< 1.1×10 ⁻³	< 1.1×10 ⁻³	< 1.1×10 ⁻³	< 1.1×10 ⁻³	< 1.1×10 ⁻³	< 1.1×10 ⁻³	0.9	达标
11 氯甲烷	< 1.0×10 ⁻³	< 1.0×10 ⁻³	< 1.0×10 ⁻³	< 1.0×10 ⁻³	< 1.0×10 ⁻³	< 1.0×10 ⁻³	< 1.0×10 ⁻³	< 1.0×10 ⁻³	< 1.0×10 ⁻³	< 1.0×10 ⁻³	< 1.0×10 ⁻³	< 1.0×10 ⁻³	< 1.0×10 ⁻³	37	达标
12 1,1-二氯乙烷	< 1.2×10 ⁻³	< 1.2×10 ⁻³	< 1.2×10 ⁻³	< 1.2×10 ⁻³	< 1.2×10 ⁻³	< 1.2×10 ⁻³	< 1.2×10 ⁻³	< 1.2×10 ⁻³	< 1.2×10 ⁻³	< 1.2×10 ⁻³	< 1.2×10 ⁻³	< 1.2×10 ⁻³	< 1.2×10 ⁻³	9	达标
13 1,2-二氯乙烷	< 1.3×10 ⁻³	< 1.3×10 ⁻³	< 1.3×10 ⁻³	< 1.3×10 ⁻³	< 1.3×10 ⁻³	< 1.3×10 ⁻³	< 1.3×10 ⁻³	< 1.3×10 ⁻³	< 1.3×10 ⁻³	< 1.3×10 ⁻³	< 1.3×10 ⁻³	< 1.3×10 ⁻³	< 1.3×10 ⁻³	5	达标
14 1,1-二氯乙烯	< 1.0×10 ⁻³	< 1.0×10 ⁻³	< 1.0×10 ⁻³	< 1.0×10 ⁻³	< 1.0×10 ⁻³	< 1.0×10 ⁻³	< 1.0×10 ⁻³	< 1.0×10 ⁻³	< 1.0×10 ⁻³	< 1.0×10 ⁻³	< 1.0×10 ⁻³	< 1.0×10 ⁻³	< 1.0×10 ⁻³	66	达标

中国石油天然气股份有限公司塔里木油田分公司 YM34-H3 井泥浆池治理情况评估调查报告

项目	北侧泥浆池底部土壤1号点	北侧泥浆池侧壁土壤1号点	北侧泥浆池侧壁土壤2号点	北侧泥浆池侧壁土壤3号点	北侧泥浆池侧壁土壤4号点	西侧泥浆池底部土壤1号点	西侧泥浆池底部土壤2号点	西侧泥浆池侧壁土壤1号点	西侧泥浆池侧壁土壤2号点	西侧泥浆池侧壁土壤3号点	西侧泥浆池侧壁土壤4号点	参照点	筛选值	是否达标
15 顺-1,2-二氯乙烯	< 1.3×10 ⁻³	< 1.3×10 ⁻³	< 1.3×10 ⁻³	< 1.3×10 ⁻³	< 1.3×10 ⁻³	< 1.3×10 ⁻³	< 1.3×10 ⁻³	< 1.3×10 ⁻³	< 1.3×10 ⁻³	< 1.3×10 ⁻³	< 1.3×10 ⁻³	< 1.3×10 ⁻³	596	达标
16 反-1,2-二氯乙烯	< 1.4×10 ⁻³	< 1.4×10 ⁻³	< 1.4×10 ⁻³	< 1.4×10 ⁻³	< 1.4×10 ⁻³	< 1.4×10 ⁻³	< 1.4×10 ⁻³	< 1.4×10 ⁻³	< 1.4×10 ⁻³	< 1.4×10 ⁻³	< 1.4×10 ⁻³	< 1.4×10 ⁻³	54	达标
17 二氯甲烷	< 1.5×10 ⁻³	< 1.5×10 ⁻³	< 1.5×10 ⁻³	< 1.5×10 ⁻³	< 1.5×10 ⁻³	< 1.5×10 ⁻³	< 1.5×10 ⁻³	< 1.5×10 ⁻³	< 1.5×10 ⁻³	< 1.5×10 ⁻³	< 1.5×10 ⁻³	< 1.5×10 ⁻³	616	达标
18 1,2-二氯丙烷	< 1.1×10 ⁻³	< 1.1×10 ⁻³	< 1.1×10 ⁻³	< 1.1×10 ⁻³	< 1.1×10 ⁻³	< 1.1×10 ⁻³	< 1.1×10 ⁻³	< 1.1×10 ⁻³	< 1.1×10 ⁻³	< 1.1×10 ⁻³	< 1.1×10 ⁻³	< 1.1×10 ⁻³	5	达标
19 1,1,1,2-四氯乙烯	< 1.2×10 ⁻³	< 1.2×10 ⁻³	< 1.2×10 ⁻³	< 1.2×10 ⁻³	< 1.2×10 ⁻³	< 1.2×10 ⁻³	< 1.2×10 ⁻³	< 1.2×10 ⁻³	< 1.2×10 ⁻³	< 1.2×10 ⁻³	< 1.2×10 ⁻³	< 1.2×10 ⁻³	10	达标
20 1,1,1,2-四氯乙烯	< 1.2×10 ⁻³	< 1.2×10 ⁻³	< 1.2×10 ⁻³	< 1.2×10 ⁻³	< 1.2×10 ⁻³	< 1.2×10 ⁻³	< 1.2×10 ⁻³	< 1.2×10 ⁻³	< 1.2×10 ⁻³	< 1.2×10 ⁻³	< 1.2×10 ⁻³	< 1.2×10 ⁻³	6.8	达标
21 四氯乙烯	3.7×10 ⁻³	< 1.4×10 ⁻³	3.5×10 ⁻³	3.9×10 ⁻³	3.3×10 ⁻³	3.5×10 ⁻³	3.9×10 ⁻³	3.6×10 ⁻³	3.7×10 ⁻³	3.7×10 ⁻³	3.3×10 ⁻³	3.2×10 ⁻³	53	达标
22 1,1,1-三氯乙烯	< 1.3×10 ⁻³	< 1.3×10 ⁻³	< 1.3×10 ⁻³	< 1.3×10 ⁻³	< 1.3×10 ⁻³	< 1.3×10 ⁻³	< 1.3×10 ⁻³	< 1.3×10 ⁻³	< 1.3×10 ⁻³	< 1.3×10 ⁻³	< 1.3×10 ⁻³	< 1.3×10 ⁻³	840	达标
23 1,1,2-三氯乙烯	< 1.2×10 ⁻³	< 1.2×10 ⁻³	< 1.2×10 ⁻³	< 1.2×10 ⁻³	< 1.2×10 ⁻³	< 1.2×10 ⁻³	< 1.2×10 ⁻³	< 1.2×10 ⁻³	< 1.2×10 ⁻³	< 1.2×10 ⁻³	< 1.2×10 ⁻³	< 1.2×10 ⁻³	2.8	达标
24 三氯乙烯	< 1.2×10 ⁻³	< 1.2×10 ⁻³	< 1.2×10 ⁻³	< 1.2×10 ⁻³	< 1.2×10 ⁻³	< 1.2×10 ⁻³	< 1.2×10 ⁻³	< 1.2×10 ⁻³	< 1.2×10 ⁻³	< 1.2×10 ⁻³	< 1.2×10 ⁻³	< 1.2×10 ⁻³	2.8	达标
25 1,2,3-三氯丙烷	< 1.2×10 ⁻³	< 1.2×10 ⁻³	< 1.2×10 ⁻³	< 1.2×10 ⁻³	< 1.2×10 ⁻³	< 1.2×10 ⁻³	< 1.2×10 ⁻³	< 1.2×10 ⁻³	< 1.2×10 ⁻³	< 1.2×10 ⁻³	< 1.2×10 ⁻³	< 1.2×10 ⁻³	0.5	达标
26 氯乙烯	< 1.0×10 ⁻³	< 1.0×10 ⁻³	< 1.0×10 ⁻³	< 1.0×10 ⁻³	< 1.0×10 ⁻³	< 1.0×10 ⁻³	< 1.0×10 ⁻³	< 1.0×10 ⁻³	< 1.0×10 ⁻³	< 1.0×10 ⁻³	< 1.0×10 ⁻³	< 1.0×10 ⁻³	0.43	达标
27 苯	< 1.9×10 ⁻³	< 1.9×10 ⁻³	< 1.9×10 ⁻³	< 1.9×10 ⁻³	< 1.9×10 ⁻³	< 1.9×10 ⁻³	< 1.9×10 ⁻³	< 1.9×10 ⁻³	< 1.9×10 ⁻³	< 1.9×10 ⁻³	< 1.9×10 ⁻³	< 1.9×10 ⁻³	4	达标
28 氯苯	< 1.2×10 ⁻³	< 1.2×10 ⁻³	< 1.2×10 ⁻³	< 1.2×10 ⁻³	< 1.2×10 ⁻³	< 1.2×10 ⁻³	< 1.2×10 ⁻³	< 1.2×10 ⁻³	< 1.2×10 ⁻³	< 1.2×10 ⁻³	< 1.2×10 ⁻³	< 1.2×10 ⁻³	270	达标
29 1,2-二氯苯	< 1.5×10 ⁻³	< 1.5×10 ⁻³	< 1.5×10 ⁻³	< 1.5×10 ⁻³	< 1.5×10 ⁻³	< 1.5×10 ⁻³	< 1.5×10 ⁻³	< 1.5×10 ⁻³	< 1.5×10 ⁻³	< 1.5×10 ⁻³	< 1.5×10 ⁻³	< 1.5×10 ⁻³	560	达标

中国石油天然气股份有限公司塔里木油田分公司 YM34-H3 井泥浆池治理情况评估调查报告

项目	北侧泥浆池底部土壤1号点	北侧泥浆池侧壁土壤1号点	北侧泥浆池侧壁土壤2号点	北侧泥浆池侧壁土壤3号点	北侧泥浆池侧壁土壤4号点	西侧泥浆池底部土壤1号点	西侧泥浆池底部土壤2号点	西侧泥浆池侧壁土壤1号点	西侧泥浆池侧壁土壤2号点	西侧泥浆池侧壁土壤3号点	西侧泥浆池侧壁土壤4号点	参照点	筛选值	是否达标
30	1,4-二氯苯	< 1.5×10 ⁻³	< 1.5×10 ⁻³	< 1.5×10 ⁻³	< 1.5×10 ⁻³	< 1.5×10 ⁻³	< 1.5×10 ⁻³	< 1.5×10 ⁻³	< 1.5×10 ⁻³	< 1.5×10 ⁻³	< 1.5×10 ⁻³	< 1.5×10 ⁻³	20	达标
31	乙苯	< 1.2×10 ⁻³	< 1.2×10 ⁻³	< 1.2×10 ⁻³	< 1.2×10 ⁻³	< 1.2×10 ⁻³	< 1.2×10 ⁻³	< 1.2×10 ⁻³	< 1.2×10 ⁻³	< 1.2×10 ⁻³	< 1.2×10 ⁻³	< 1.2×10 ⁻³	28	达标
32	苯乙烯	< 1.1×10 ⁻³	< 1.1×10 ⁻³	< 1.1×10 ⁻³	< 1.1×10 ⁻³	< 1.1×10 ⁻³	< 1.1×10 ⁻³	< 1.1×10 ⁻³	< 1.1×10 ⁻³	< 1.1×10 ⁻³	< 1.1×10 ⁻³	< 1.1×10 ⁻³	1290	达标
33	甲苯	< 1.3×10 ⁻³	< 1.3×10 ⁻³	< 1.3×10 ⁻³	< 1.3×10 ⁻³	< 1.3×10 ⁻³	< 1.3×10 ⁻³	< 1.3×10 ⁻³	< 1.3×10 ⁻³	< 1.3×10 ⁻³	< 1.3×10 ⁻³	< 1.3×10 ⁻³	1200	达标
34	间,对-二甲苯	< 1.2×10 ⁻³	< 1.2×10 ⁻³	< 1.2×10 ⁻³	< 1.2×10 ⁻³	< 1.2×10 ⁻³	< 1.2×10 ⁻³	< 1.2×10 ⁻³	< 1.2×10 ⁻³	< 1.2×10 ⁻³	< 1.2×10 ⁻³	< 1.2×10 ⁻³	570	达标
35	邻二甲苯	< 1.2×10 ⁻³	< 1.2×10 ⁻³	< 1.2×10 ⁻³	< 1.2×10 ⁻³	< 1.2×10 ⁻³	< 1.2×10 ⁻³	< 1.2×10 ⁻³	< 1.2×10 ⁻³	< 1.2×10 ⁻³	< 1.2×10 ⁻³	< 1.2×10 ⁻³	640	达标
36	硝基苯	< 0.09	< 0.09	< 0.09	< 0.09	< 0.09	< 0.09	< 0.09	< 0.09	< 0.09	< 0.09	< 0.09	76	达标
37	2-氯酚	< 0.06	< 0.06	< 0.06	< 0.06	< 0.06	< 0.06	< 0.06	< 0.06	< 0.06	< 0.06	< 0.06	70	达标
38	苯并(a)蒽	< 0.1	< 0.1	< 0.1	< 0.1	< 0.1	< 0.1	< 0.1	< 0.1	< 0.1	< 0.1	0.6	2256	达标
39	苯并(a)芘	< 0.1	< 0.1	< 0.1	< 0.1	< 0.1	< 0.1	< 0.1	< 0.1	< 0.1	< 0.1	0.4	15	达标
40	苯并(b)荧蒽	< 0.2	< 0.2	< 0.2	< 0.2	< 0.2	< 0.2	< 0.2	< 0.2	< 0.2	< 0.2	0.8	1.5	达标
41	苯并(k)荧蒽	< 0.1	< 0.1	< 0.1	< 0.1	< 0.1	< 0.1	< 0.1	< 0.1	< 0.1	< 0.1	0.2	15	达标
42	蒽	< 0.1	< 0.1	< 0.1	< 0.1	< 0.1	< 0.1	< 0.1	< 0.1	< 0.1	< 0.1	0.4	151	达标
43	二苯并(a,h)蒽	< 0.1	< 0.1	< 0.1	< 0.1	< 0.1	< 0.1	< 0.1	< 0.1	< 0.1	< 0.1	< 0.1	1293	达标
44	茚并(1,2,3-cd)芘	< 0.1	< 0.1	< 0.1	< 0.1	< 0.1	< 0.1	< 0.1	< 0.1	< 0.1	< 0.1	0.4	1.5	达标

中国石油天然气股份有限公司塔里木油田分公司 YM34-H3 井泥浆池治理情况评估调查报告

项目	北侧泥浆池底部土壤 1 号点	北侧泥浆池侧壁土壤 1 号点	北侧泥浆池侧壁土壤 2 号点	北侧泥浆池侧壁土壤 3 号点	北侧泥浆池侧壁土壤 4 号点	西侧泥浆池底部土壤 1 号点	西侧泥浆池底部土壤 2 号点	西侧泥浆池侧壁土壤 1 号点	西侧泥浆池侧壁土壤 2 号点	西侧泥浆池侧壁土壤 3 号点	西侧泥浆池侧壁土壤 4 号点	参照点	筛选值	是否达标
45	萘	<0.09	<0.09	<0.09	<0.09	<0.09	<0.09	<0.09	<0.09	<0.09	<0.09	<0.09	15	达标
46	苯胺	<0.07	<0.07	<0.07	<0.07	<0.07	<0.07	<0.07	<0.07	<0.07	<0.07	<0.07	260	达标

根据监测结果：

(1) 治理后 YM34-H3 井泥浆池池底、池壁表层土壤中石油烃 (C₁₀-C₄₀)、砷、镉、铬(六价)、铜、铅、汞、镍、四氯化碳、氯仿、氯甲烷、1,1-二氯乙烷、1,2-二氯乙烷、1,1-二氯乙烯、顺-1,2-二氯乙烯、反-1,2-二氯乙烯、二氯甲烷、1,2-二氯丙烷、1,1,1,2-四氯乙烷、1,1,2,2-四氯乙烷、四氯乙烯、1,1,1-三氯乙烷、1,1,2-三氯乙烷、三氯乙烯、1,2,3-三氯丙烷、氯乙烯、苯、氯苯、1,2-二氯苯、1,4-二氯苯、乙苯、苯乙烯、甲苯、间二甲苯+对二甲苯、邻二甲苯、硝基苯、苯胺、2-氯酚、苯并[a]蒽、苯并[a]芘、苯并[b]荧蒽、苯并[k]荧蒽、蒽、二苯并[a,h]蒽、茚并[1,2,3-cd]芘、萘的监测值均满足《土壤质量环境 建设用地土壤污染风险管控标准(试行)》(GB36600-2018)表2中建设用地土壤污染风险筛选值要求。

(2) 对照点土壤各污染物监测值, YM34-H3 井泥浆池治理后池底、池壁表层土壤监测结果与背景对照点土壤监测结果基本一致, 均在同一范围内。井场治理后土壤基本恢复至原始状态。监测结果表明, YM34-H3 井泥浆池治理效果良好, 未产生二次污染。

六、评估调查验收结论

6.1 治理实施情况

根据现场调查，YM34-H3 井泥浆池治理完成并达到了治理要求；YM34-H3 井泥浆池内磺化泥浆及清挖的垫土层（含防渗膜）均清运完成；YM34-H3 井泥浆池无遗留泥浆；YM34-H3 井泥浆池治理结果满足《YM34-H3 井泥浆池治理方案》、《关于印发〈克拉玛依市油污坑（池）场地治理环境验收技术要求（试行）〉的通知》（新环办发〔2017〕359号）及《建设用地土壤污染风险管控和修复监测 技术导则》（HJ 25.2-2019）的要求。

6.2 治理施工期间环保措施落实情况

根据现场调查，YM34-H3 井泥浆池治理过程中，不在现场内设置食宿，主要环境影响为施工作业产生的汽车尾气、施工噪声、清挖的磺化泥浆及垫土层（含防渗膜）等。治理作业时柴油机组的燃烧废气和汽车尾气，对周围环境影响较小；由于治理周期短，且场地周边无噪声敏感点，治理期间噪声对周围环境影响较小；垫土层等固体废物清运完成；制定各项治理期间环保制度，避免二次污染的发生。

6.3 土壤监测结果

治理后 YM34-H3 井泥浆池池底、池壁表层土壤中石油烃(C₁₀-C₄₀)、砷、镉、铬（六价）、铜、铅、汞、镍、四氯化碳、氯仿、氯甲烷、1,1-二氯乙烷、1,2-二氯乙烷、1,1-二氯乙烯、顺-1,2-二氯乙烯、反-1,2-二氯乙烯、二氯甲烷、1,2-二氯丙烷、1,1,1,2-四氯乙烷、1,1,2,2-四氯乙烷、四氯乙烯、1,1,1-三氯乙烷、1,1,2-三氯乙烷、三氯乙烯、1,2,3-三氯丙烷、氯乙烯、苯、氯苯、1,2-二氯苯、1,4-二氯苯、乙苯、苯乙烯、甲苯、间

二甲苯+对二甲苯、邻二甲苯、硝基苯、苯胺、2-氯酚、苯并[a]蒽、苯并[a]芘、苯并[b]荧蒽、苯并[k]荧蒽、蒽、二苯并[a,h]蒽、茚并[1,2,3-cd]芘、萘的监测值均满足《土壤质量环境 建设用地土壤污染风险管控标准（试行）》（GB36600-2018）表 2 中建设用地土壤污染风险筛选值。

（2）对照点土壤各污染物监测值，YM34-H3 井泥浆池治理后池底、池壁表层土壤监测结果与背景对照点土壤监测结果基本一致，均在同一范围内。井场治理后土壤基本恢复至原始状态。监测结果表明，YM34-H3 井泥浆池治理效果良好，未产生二次污染。

6.4 结论

中国石油天然气股份有限公司塔里木油田分公司 YM34-H3 井现场治理进度及治理内容符合满足《YM34-H3 井泥浆池治理方案》及《关于印发<克拉玛依市污油坑（池）场地治理环境验收技术要求（试行）>的通知》（新环办发〔2017〕359 号）的要求，治理过程产生环境影响较小，YM34-H3 井泥浆池经治理后能满足《建设用地土壤污染风险管控和修复监测 技术导则》（HJ 25.2-2019）的有关规定和要求。

八、附件

附件 1、作业（服务）开工通知单；

附件 2、《关于印发<克拉玛依市污油坑（池）场地治理环境验收技术要求（试行）>的通知》；

附件 3、危险废物转移联单；

附件 4、泥浆转移记录；

附件 5、库车畅源生态环保科技有限责任公司危废处理资质；

附件 6、英买油气开发部磺化泥浆/水泥构筑物治理后确认单；

附件 7、YM35-2C2 磺化固废监测报告；

附件 8、监测报告。

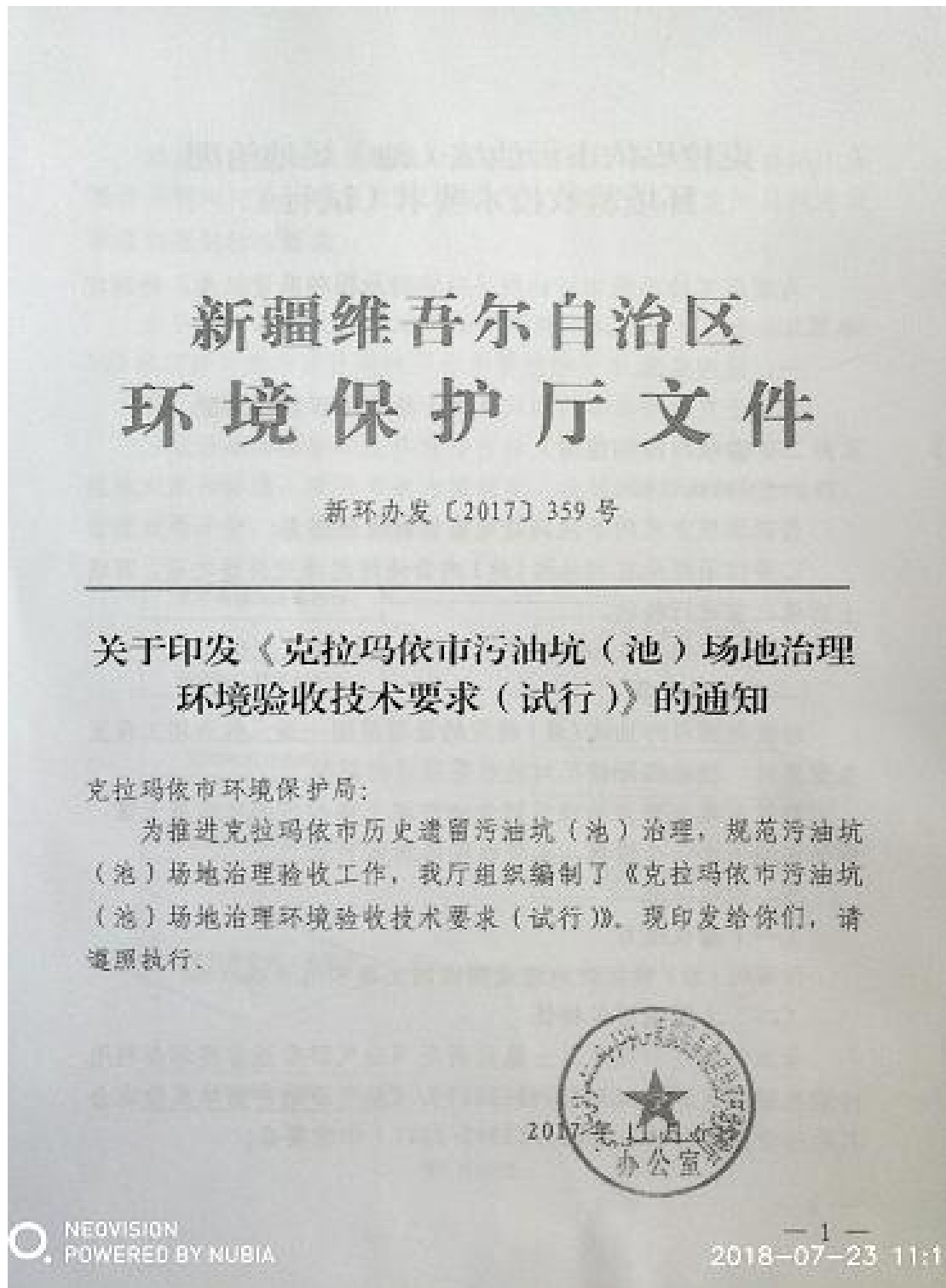
附件 1、作业（服务）开工通知单

英买油气开发部
作业（服务）开工通知单

合同名称	英买油气开发部 2021 年度场地环境调查及环境检测	合同编号	830821060047
项目名称	英买油气开发部 2021 年度场地环境调查及环境检测		
承包单位	新疆水清清环境监测技术有限公司		
计划开工日期	2021 年 7 月 8 日	预计完工日期	2021 年 12 月 15 日
内容及要求	<p>服务内容及要求：</p> <p>依据《中华人民共和国环境保护法》、《场地环境调查技术导则》等法律法规标准，对英买油气开发部 YT5-3、YT5、YM34-2C、YM322-4CH、YM322-H3、YM321-H8、YM34-H1、YM34C、YM34-H3、YM33-3、YM33-H4C、YM324H、英买 7 老固废场 13 个站场及周边进行场地调查评估，调查范围包含污染场地土壤、周边地下水，项目治理过程资料检查、环境保护措施落实情况调查、固体废物环境影响调查、环境管理措施及监控计划落实情况调查等，调查完成后，组织行业专家评审，向政府部门备案。</p> <p>实际工作量以《工作量签证单》为准。</p>		
项目组织部门	杨会宁 2021.7.5		
安全环保部门	石磊 2021.7.5		
专业分管领导	洪辉 2021.7.5		

注：一式三份，项目组织部门一份、施工单位一份、计划经营部门一份。

附件 2、《关于印发<克拉玛依市污油坑（池）场地治理环境验收技术要求（试行）>的通知》；



克拉玛依市污油坑（池）场地治理 环境验收技术要求（试行）

为规范克拉玛依市污油坑（池）场地治理验收工作，特制定本要求。

一、适用范围

适用于克拉玛依市污油坑（池）场地治理验收工程。

二、验收时段和范围

（一）验收时段

根据治理方式的不同，场地验收时段分别为：

1. 异位治理应在污油坑（池）内含油污泥清挖外运之后、回填土回填之前进行验收。
2. 原位治理应在治理完成 3 个月内完成验收工作。

（二）验收范围

验收范围与污油坑（池）确定的治理范围一致；当治理工程发生变更时，根据实际情况对验收范围进行调整。

验收对象主要为治理后的含油污泥土壤和污油坑底层土壤，视场地地下水分布情况，必要时应包括地下水。

三、验收标准

（一）验收项目

污油坑（池）确定的治理范围内的土壤和地下水。

（二）土壤治理目标值

含油污泥经治理后其土壤应满足《油气田含油污泥综合利用污染控制要求》（DB65/T3998-2017）、《油气田钻井固体废物综合利用污染控制要求》（DB65/T3997-2017）中的要求。

其留存的受污染土壤经治理后也应满足《油气田钻井固体废物综合利用污染控制要求》(DB65/T3997-2017)确定的目标污染控制限制标准要求。

(三) 地下水治理目标值

应达到周边(此处周边是指:距离污染区域地下水径流上游100米以外)无污染区域地下水水质指标要求。

四、验收流程

污染场地治理验收工作程序包括文件审核与现场勘察、确定验收对象和标准、采样布点方案制定、现场采样与实验室检测、治理效果评价、验收报告编制五个步骤。

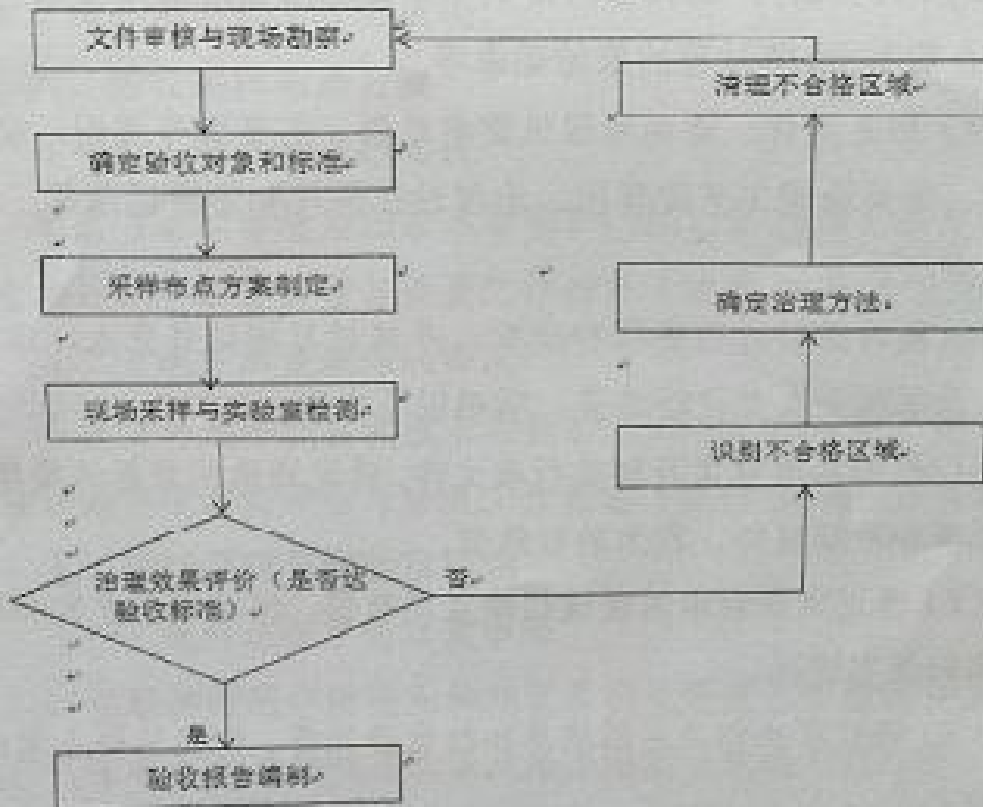


图1. 验收流程

五、文件审核与现场勘察

(一) 文件审核

1. 审核资料范围

在验收工作开展之前,收集与污泥坑污染和治理相关的资料,包括但不限于以下内容:

(1) 经备案的治理方案及有关行政文件。

(2) 场地治理工程资料:治理实施过程的记录文件(如污染土壤清挖和运输记录)、治理设施运行记录、治理过程中的环境监测记录等。

(3) 其他文件:相关合同协议(如委托处理污染土壤的相关文件和合同)、治理过程的原始记录等。

(4) 相关图件:场地地理位置示意图、总平面布置图、治理范围图、污染治理工艺流程图、治理过程照片和影像记录等。

2. 审核内容

对收集的资料进行整理和分析,并通过与现场负责人、治理实施人员等相关人员进行访谈,明确以下内容:

(1) 根据治理方案及相关行政文件,确定场地的目标污染物、治理范围和治理目标,作为验收依据。

(2) 通过审查场地治理过程的监测数据,核实治理方案和环保措施的落实情况。

(3) 通过审查相关运输清单和接收函件等,核实污染土壤的数量和去向。

(4) 通过审查相关文件和检测数据, 核实异位治理完成后的回填土的数量和质量, 回填土土壤质量应达到治理目标值。

(二) 现场勘察

1. 核定治理范围

根据治理方案中的钉桩资料或地理坐标等, 勘察确定场地治理范围和深度, 核实治理范围是否符合场地治理方案的要求。

2. 识别现场遗留污染

应对场地表层土壤及侧面裸露土壤状况、遗留物品等进行观察和判断, 可使用便携式测试仪器进行现场测试, 辅以目视、嗅觉等方法, 识别现场污染痕迹。

六、验收采样布点方案

(一) 土壤采样点的布设

参照《场地环境监测技术导则》(GB25.2-2014) 以及《工业企业场地环境调查评估与修复工作指南(试行)》相关规定执行。

(二) 地下水监测点的布设

参照《场地环境监测技术导则》(GB25.2-2014) 以及《工业企业场地环境调查评估与修复工作指南(试行)》相关规定执行。

七、现场采样与实验室检测

(一) 采样过程中需注意事项

1. 在取样过程中所有土样均记录所处深度土层结构和土壤颜色、气味等受污染影响迹象以及地下潜水(或地下含水层)的初见水位。采样过程中若遇到土壤性质发生本质变化情况, 采样过

程中采样深度实际情况进行调整。在监测范围内，最底层土样（地下水位埋深小于 2m）在地下水初见水位以上 0.2m 左右采集。将采集的土壤装于密封的玻璃瓶中，贴好标签送按要求送实验室分析测试。

2. 采样过程的控制

(1) 采样位置：应采用全站仪、水准仪或高精度 GPS 等测量采样点坐标和高程，描述采样点原区域，并采用照相记录取出土壤时整体照片。

(2) 过程描述：采样过程应记录采样时间，采样工具和方法，钻进难易程度等。

(3) 最后统一描述本次监测钻孔和取样工具的清洁操作，取样后对废土的处理及取样孔或坑的恢复情况。

3. 安全控制：保障采样调查工作人员安全，穿戴安全服、安全帽、塑料手套和棉质手套，并按安全控制要求拍摄工作照。

4. 地下水监测井目的层与其他含水层之间应止水良好，承压水监测井应分层止水，潜水监测井不得穿透潜水含水层下的隔水层的底板。

5. 采集土壤后废土、废水需要处理，每个采样点钻探结束后，应将所有剩余的废弃土回填，废水同样需要用塑料桶进行收集，不得任意排放，防止造成二次污染或潜在危险。

(二) 实验室检测

实验室检测报告内容应包括检测条件、检测仪器、检测方法、

检测结果、检测限、质量控制结果等，验收项目检测方法的检测限应低于治理目标值。

（三）质量保证和质量控制

按照《环境监测质量管理技术导则》(HJ630-2011)有关要求执行

八、治理效果评价

参照《工业企业场地环境调查评估与修复工作指南（试行）》修复效果评价方法。

九、验收报告编制

验收报告内容应真实、全面。

验收报告可参照《污染场地调查评估与修复工作指南》有关要求编写。验收报告至少应包括以下内容：场地治理方案概述、治理方案实施情况、验收工作程序与方法、文件审核与现场勘察、采样布点计划、现场采样、实验室检测、治理效果评价、验收结论和建议，并附检测报告。

十、其他要求

（一）污油坑（池）内的主要污染物为含油污泥，含油污泥是危险废物，治理过程必须严格落实危险废物相关管理规定，要严格落实各项污染防治措施，杜绝在治理过程中发生二次污染。

（二）治理后的土壤的须继续留在油田作业区综合利用或作为回填土进行回填，不得用作他用。

（三）治理验收监测工作应由具备土壤及地下水采样和监测能力，并具有国家计量认证合格资质（CMA）的第三方监测单位承担。

2018-07-23 11:19

NEOVISION
POWERED BY NUBIA

(四) 治理过程中的环境监测承担单位不得同时作为该项目的验收监测单位。

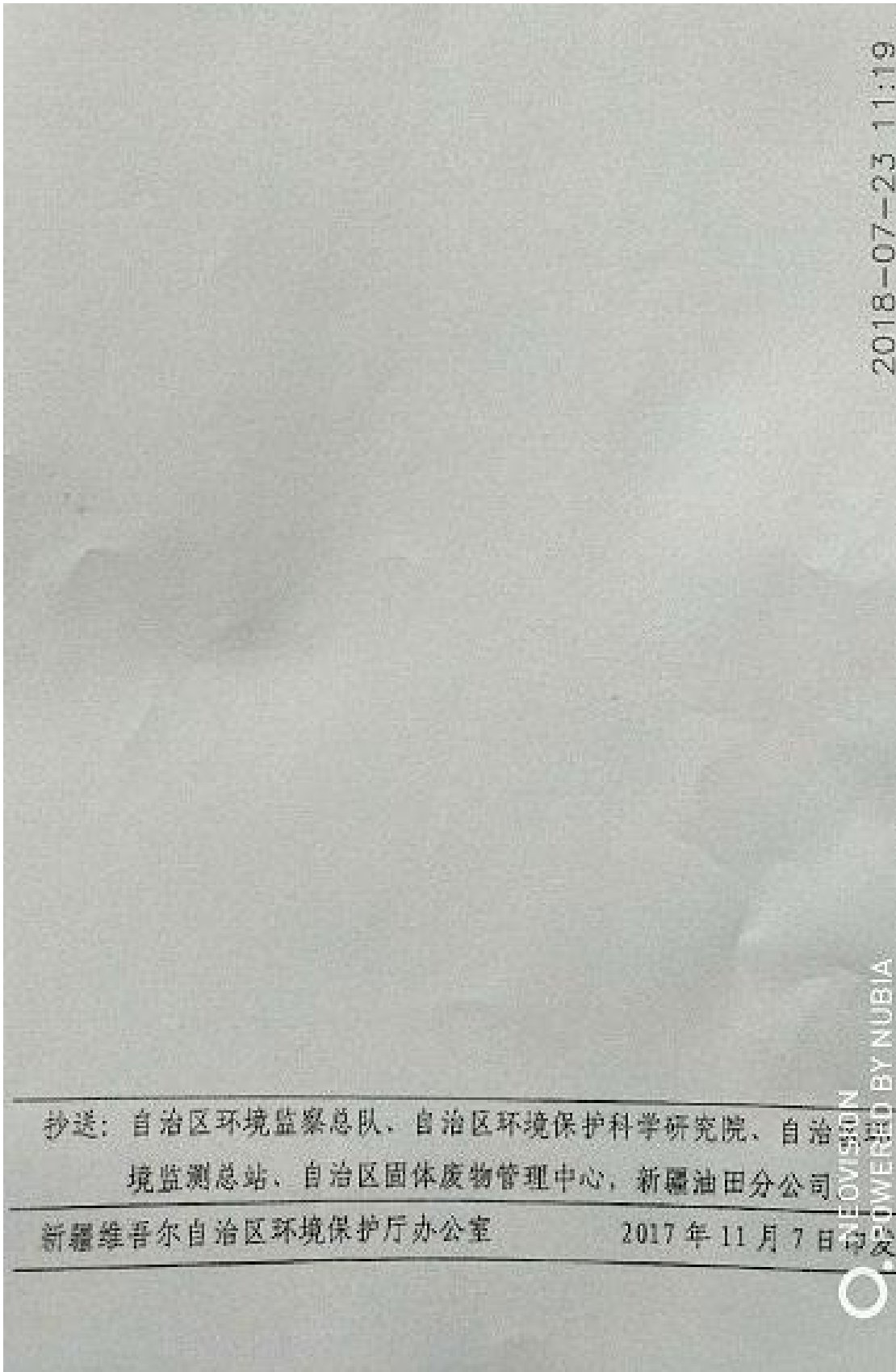
(五) 油田公司或者其委托的技术机构应当编制验收报告。验收报告编制人员对其编制的验收报告结论终身负责，不得弄虚作假。验收报告编制完成后，项目单位应组织成立验收工作组。验收工作组由参与污油坑（池）治理单位、治理验收监测单位、验收报告编制机构等单位代表和专业技术专家组成。

验收工作组应当对污油坑（池）治理情况进行验收，形成验收意见。油田公司应当对验收工作组提出的问题进行了整改，合格后方可出具验收合格的意见。验收意见报克拉玛依市环保局备案。

(六) 克拉玛依市环保局应当强化治理工程全过程监督管理，督促、指导油田公司严格按照有关要求开展治理工作，确保消除环境隐患。

(七) 针对本管理要求发布之前，已完成治理并回填的污油坑（池），根据污油坑（池）治理时的相关文件和检测报告，视情况开展抽测。

十一、本场地治理环境验收技术要求自发布之日起施行。



2018-07-23 11:19

NEOWISE
POWERED BY NUBIA

抄送：自治区环境监察总队，自治区环境保护科学研究院、自治
境监测总站，自治区固体废物管理中心，新疆油田分公司

新疆维吾尔自治区环境保护厅办公室

2017年11月7日

附件 3、危险废物转移联单；

英买油气开发部废弃物转移联单 编号

第一部分：废弃物产生单位填写	
井号 <u>YM34-317</u> 产生单位 <u>英潜采油作业区</u>	
现场负责人电话 <u>17699666429</u>	
废弃物名称 <u>磺化泥浆</u> 形态数量 <u>40</u>	
发运人运达地 <u>YM35-2C2 环保站</u> 转移时间 <u>2019</u> 年 <u>9</u> 月 <u>6</u> 日	
第二部分：废弃物运输单位填写	
运输者须知：你必须核对以上栏目事项，当与实际情况不符时，有权拒绝接受。	
运输单位运输日期 <u>2019.9.6</u> 年月日	车牌号 <u>黑EJ8333</u>
运输起点经由地	运输终点 <u>YM35-2C2 环保站</u> 运输人签字 <u>修振东</u>
第三部分：属地管理单位填写	
属地管理单位现场负责人须知：你必须核实以上栏目内容，当与实际情况不符时，有权终止转运。	
属地管理单位 <u>英潜采油作业区</u> <u>徐</u> <u>杜有川</u>	
现场负责人电话 <u>18690685570</u>	
第四部分：废弃物接收单位填写	
接收者须知：你必须核实以上栏目内容，当与实际情况不符时，有权拒绝接收。	
<u>YM35-2C2</u> 环保站接收单位 <u>中源</u>	废弃物数量 <u>40方</u>
接收人 <u>李瓜平</u>	电话接收日期 <u>2019.9.6</u> 年月日

第三联

属地管理单位

英买油气开发部废弃物转移联单 编号

第一部分：废弃物产生单位填写	
井号 <u>YM34-34</u> 产生单位 <u>英潜采油作业区</u>	
现场负责人电话 <u>176 9466429</u>	
废弃物名称 <u>磺化泥浆</u> 形态数量 <u>22</u>	
发运人运达地 <u>YM35-2C2 环保站</u> 转移时间 <u>2019</u> 年 <u>9</u> 月 <u>6</u> 日	
第二部分：废弃物运输单位填写	
运输者须知：你必须核对以上栏目事项，当与实际情况不符时，有权拒绝接受。	
运输单位运输日期 <u>2019.9.6</u> 年月日 车牌号 <u>新W4370</u>	
运输起点经由地运输终点 <u>YM35-2C2 环保站</u> 运输人签字 <u>董继明</u>	
第三部分：属地管理单位填写	
属地管理单位现场负责人须知：你必须核实以上栏目内容，当与实际情况不符时，有权终止转运。	
属地管理单位 <u>英潜采油作业区</u> <u>徐海 杜有川</u>	
现场负责人电话 <u>18690685570</u>	
第四部分：废弃物接收单位填写	
接收者须知：你必须核实以上栏目内容，当与实际情况不符时，有权拒绝接收。	
<u>YM35-2C2</u> 环保站接收单位 <u>翰源</u> 废弃物数量 <u>225</u>	
接收人 <u>李太平</u> 电话接收日期 <u>2019.9.6</u> 年月日	

第三联

属地管理单位

英买油气开发部废弃物转移联单 编号

第一部分：废弃物产生单位填写	
井号 <u>YM34-314</u>	产生单位 <u>英潜采油作业区</u>
现场负责人电话 <u>17699166429</u>	
废弃物名称 <u>磺化泥浆</u> 形态数量 <u>20</u>	
发运人运达地 <u>YM35-2C2 环保站</u> 转移时间 <u>2019</u> 年 <u>9</u> 月 <u>6</u> 日	
第二部分：废弃物运输单位填写	
运输者须知：你必须核对以上栏目事项，当与实际情况不符时，有权拒绝接受。	
运输单位运输日期 <u>2019.9.6</u> 年月日	车牌号 <u>新N44104</u>
运输起点经由地	运输终点 <u>YM35-2C2 环保站</u> 运输人签字 <u>张龙</u>
第三部分：属地管理单位填写	
属地管理单位现场负责人须知：你必须核实以上栏目内容，当与实际情况不符时，有权终止转运。	
属地管理单位 <u>英潜采油作业区</u>	<u>张立</u> <u>杜有川</u>
现场负责人电话 <u>18690685570</u>	
第四部分：废弃物接收单位填写	
接收者须知：你必须核实以上栏目内容，当与实际情况不符时，有权拒绝接收。	
<u>YM35-2C2</u> 环保站接收单位 <u>翰源</u>	废弃物数量 <u>20</u> 吨
接收人 <u>李东平</u>	电话接收日期 <u>2019.9.6</u> 年月日

第三联

属地管理单位

英买油气开发部废弃物转移联单 编号

第一部分：废弃物产生单位填写	
井号 <u>YM34-3H</u> 产生单位 <u>英潜采油作业区</u>	
现场负责人电话 <u>176 9916 6429</u>	
废弃物名称 <u>磺化泥浆</u> 形态数量 <u>20</u>	
发运人运地 <u>YM35-2C2 环保站</u> 转移时间 <u>2019</u> 年 <u>4</u> 月 <u>6</u> 日	
第二部分：废弃物运输单位填写	
运输者须知：你必须核对以上栏目事项，当与实际情况不符时，有权拒绝接受。	
运输单位运输日期 <u>2019.4.6</u> 年月日	车牌号 <u>新5N 46013</u>
运输起点经由地	运输终点 <u>YM35-2C2 环保站</u> 运输人签字 <u>李世荣</u>
第三部分：属地管理单位填写	
属地管理单位现场负责人须知：你必须核实以上栏目内容，当与实际情况不符时，有权终止转运。	
属地管理单位 <u>英潜采油作业区</u> <u>魏冬</u> <u>杜有川</u>	
现场负责人电话 <u>18690685570</u>	
第四部分：废弃物接收单位填写	
接收者须知：你必须核实以上栏目内容，当与实际情况不符时，有权拒绝接收。	
<u>YM35-2C2</u> 环保站接收单位 <u>翰源</u>	废弃物数量 <u>20m³</u>
接收人 <u>李太平</u>	电话接收日期 <u>2019.4.6</u> 年月日

第三联

属地管理单位

附件 4、泥浆转移记录；

YM34-3H 磺化泥浆回收							
序号	车号	放量m³	日期	施工地点	去向	联系人	拉运单位
1	新N44013	20	2019.8.30	YM34-3H	YM35-2C2环保站	杨贺加	库车畅源
2	新N44400	19	2019.8.30	YM34-3H	YM35-2C2环保站	杨贺加	库车畅源
3	黑EJ8533	40	2019.8.30	YM34-3H	YM35-2C2环保站	杨贺加	库车畅源
4	新N44803	19	2019.8.30	YM34-3H	YM35-2C2环保站	杨贺加	库车畅源
5	新N44792	20	2019.8.30	YM34-3H	YM35-2C2环保站	杨贺加	库车畅源
6	新N41370	22	2019.8.30	YM34-3H	YM35-2C2环保站	杨贺加	库车畅源
7	新N44104	20	2049.8.31	YM33-H4C	YM35-2C2环保站	杨贺加	库车畅源
8	新N44013	20	2019.8.31	YM33-H4C	YM35-2C2环保站	杨贺加	库车畅源
9	新N44792	20	2019.8.31	YM33-H4C	YM35-2C2环保站	杨贺加	库车畅源
10	黑EJ8533	40	2019.8.31	YM33-H4C	YM35-2C2环保站	杨贺加	库车畅源
11	新N41370	22	2019.8.31	YM34-3H	YM35-2C2环保站	杨贺加	库车畅源
12	新N44400	19	2019.8.31	YM34-3H	YM35-2C2环保站	杨贺加	库车畅源
13	新N44863	19	2019.8.31	YM34-3H	YM35-2C2环保站	杨贺加	库车畅源
14	新N44013	20	2019.8.31	YM34-3H	YM35-2C2环保站	杨贺加	库车畅源
15	新N44792	20	2019.8.31	YM34-3H	YM35-2C2环保站	杨贺加	库车畅源
16	黑EJ8533	40	2019.8.31	YM34-3H	YM35-2C2环保站	杨贺加	库车畅源
17	新N44104	20	2019.8.31	YM34-3H	YM35-2C2环保站	杨贺加	库车畅源
18	新N41370	22	2019.8.31	YM34-3H	YM35-2C2环保站	杨贺加	库车畅源
19	新N44400	19	2019.8.31	YM34-3H	YM35-2C2环保站	杨贺加	库车畅源
20	新N44013	20	2019.8.31	YM34-3H	YM35-2C2环保站	杨贺加	库车畅源
21	黑EJ8533	40	2019.8.31	YM34-3H	YM35-2C2环保站	杨贺加	库车畅源
22	新N44104	20	2019.8.31	YM34-3H	YM35-2C2环保站	杨贺加	库车畅源
23	新N44013	20	2019.8.31	YM34-3H	YM35-2C2环保站	杨贺加	库车畅源
24	新N44104	20	2019.8.31	YM34-3H	YM35-2C2环保站	杨贺加	库车畅源
25	新N44792	20	2019.8.31	YM34-3H	YM35-2C2环保站	杨贺加	库车畅源
26	新N41370	22	2019.8.31	YM34-3H	YM35-2C2环保站	杨贺加	库车畅源
27	新N44400	19	2019.8.31	YM34-3H	YM35-2C2环保站	杨贺加	库车畅源
28	新N43042	19	2019.8.31	YM34-3H	YM35-2C2环保站	杨贺加	库车畅源
29	新N44863	19	2019.8.31	YM34-3H	YM35-2C2环保站	杨贺加	库车畅源
30	新N44013	20	2019.8.31	YM34-3H	YM35-2C2环保站	杨贺加	库车畅源
31	新N44792	20	2019.8.31	YM34-3H	YM35-2C2环保站	杨贺加	库车畅源
32	新N44104	20	2019.8.31	YM34-3H	YM35-2C2环保站	杨贺加	库车畅源
33	新N41370	22	2019.8.31	YM34-3H	YM35-2C2环保站	杨贺加	库车畅源
34	新N44400	19	2019.8.31	YM34-3H	YM35-2C2环保站	杨贺加	库车畅源
35	黑EJ8533	40	2019.8.31	YM34-3H	YM35-2C2环保站	杨贺加	库车畅源
36	新N44863	19	2019.8.31	YM34-3H	YM35-2C2环保站	杨贺加	库车畅源
37	新N43042	19	2019.8.31	YM34-3H	YM35-2C2环保站	杨贺加	库车畅源
38	新N44013	20	2019.8.31	YM34-3H	YM35-2C2环保站	杨贺加	库车畅源
39	新N44792	20	2019.8.31	YM34-3H	YM35-2C2环保站	杨贺加	库车畅源
40	新N44013	20	2049.9.1	YM33-H4C	YM35-2C2环保站	杨贺加	库车畅源
41	黑EJ8533	40	2019.9.1	YM33-H4C	YM35-2C2环保站	杨贺加	库车畅源
42	新N41370	22	2019.9.1	YM33-H4C	YM35-2C2环保站	杨贺加	库车畅源
43	新44792	20	2019.9.1	YM33-H4C	YM35-2C2环保站	杨贺加	库车畅源
44	新N44400	19	2019.9.1	YM34-3H	YM35-2C2环保站	杨贺加	库车畅源
45	新N44269	19	2019.9.1	YM34-3H	YM35-2C2环保站	杨贺加	库车畅源
46	新N44807	19	2019.9.1	YM34-3H	YM35-2C2环保站	杨贺加	库车畅源
47	新N41370	22	2019.9.1	YM34-3H	YM35-2C2环保站	杨贺加	库车畅源
48	新N44013	20	2019.9.1	YM34-3H	YM35-2C2环保站	杨贺加	库车畅源
49	新44792	20	2019.9.1	YM34-3H	YM35-2C2环保站	杨贺加	库车畅源
50	黑EJ8533	40	2019.9.1	YM34-3H	YM35-2C2环保站	杨贺加	库车畅源
51	新N44400	19	2019.9.1	YM34-3H	YM35-2C2环保站	杨贺加	库车畅源
52	新N43889	19	2019.9.1	YM34-3H	YM35-2C2环保站	杨贺加	库车畅源

中国石油天然气股份有限公司塔里木油田分公司 YM34-H3 井泥浆池治理情况评估调查报告

53	新N44792	20	2019.9.1	YM34-3H	YM35-2C2环保站	杨贺加	库车畅源
54	黑EJ8533	40	2019.9.1	YM34-3H	YM35-2C2环保站	杨贺加	库车畅源
55	新N44807	19	2019.9.1	YM34-3H	YM35-2C2环保站	杨贺加	库车畅源
56	新N41370	22	2019.9.1	YM34-3H	YM35-2C2环保站	杨贺加	库车畅源
57	新N44400	19	2019.9.1	YM34-3H	YM35-2C2环保站	杨贺加	库车畅源
58	新N43042	19	2019.9.1	YM34-3H	YM35-2C2环保站	杨贺加	库车畅源
59	新N44863	19	2019.9.1	YM34-3H	YM35-2C2环保站	杨贺加	库车畅源
60	新N44863	19	2019.9.1	YM34-3H	YM35-2C2环保站	杨贺加	库车畅源
61	新N44792	20	2019.9.1	YM34-3H	YM35-2C2环保站	杨贺加	库车畅源
62	黑EJ8533	40	2019.9.1	YM34-3H	YM35-2C2环保站	杨贺加	库车畅源
63	新N44269	19	2019.9.1	YM34-3H	YM35-2C2环保站	杨贺加	库车畅源
64	新N44400	19	2019.9.1	YM34-3H	YM35-2C2环保站	杨贺加	库车畅源
65	新N43042	19	2019.9.1	YM34-3H	YM35-2C2环保站	杨贺加	库车畅源
66	新N41370	22	2019.9.1	YM34-3H	YM35-2C2环保站	杨贺加	库车畅源
67	新N44400	19	2019.9.1	YM34-3H	YM35-2C2环保站	杨贺加	库车畅源
68	新N44792	20	2019.9.2	YM34-3H	YM35-2C2环保站	杨贺加	库车畅源
69	新N44013	20	2019.9.2	YM34-3H	YM35-2C2环保站	杨贺加	库车畅源
70	黑EJ8533	40	2019.9.2	YM34-3H	YM35-2C2环保站	杨贺加	库车畅源
71	新N44807	19	2019.9.2	YM34-3H	YM35-2C2环保站	杨贺加	库车畅源
72	新N44269	19	2019.9.2	YM34-3H	YM35-2C2环保站	杨贺加	库车畅源
73	新N44400	19	2019.9.2	YM34-3H	YM35-2C2环保站	杨贺加	库车畅源
74	新N43042	19	2019.9.2	YM34-3H	YM35-2C2环保站	杨贺加	库车畅源
75	新N41370	22	2019.9.2	YM34-3H	YM35-2C2环保站	杨贺加	库车畅源
76	新N44104	20	2019.9.2	YM34-3H	YM35-2C2环保站	杨贺加	库车畅源
77	新N44792	20	2019.9.2	YM34-3H	YM35-2C2环保站	杨贺加	库车畅源
78	新N44013	20	2019.9.2	YM34-3H	YM35-2C2环保站	杨贺加	库车畅源
79	黑EJ8533	40	2019.9.2	YM34-3H	YM35-2C2环保站	杨贺加	库车畅源
80	新N44269	19	2019.9.2	YM34-3H	YM35-2C2环保站	杨贺加	库车畅源
81	新N41370	22	2019.9.2	YM34-3H	YM35-2C2环保站	杨贺加	库车畅源
82	新N44400	19	2019.9.2	YM34-3H	YM35-2C2环保站	杨贺加	库车畅源
83	新N43042	19	2019.9.2	YM34-3H	YM35-2C2环保站	杨贺加	库车畅源
84	新N44807	19	2019.9.2	YM34-3H	YM35-2C2环保站	杨贺加	库车畅源
85	新N44104	20	2019.9.2	YM34-3H	YM35-2C2环保站	杨贺加	库车畅源
86	新N44013	20	2019.9.2	YM34-3H	YM35-2C2环保站	杨贺加	库车畅源
87	新N43889	19	2019.9.2	YM34-3H	YM35-2C2环保站	杨贺加	库车畅源
88	新N44792	20	2019.9.2	YM34-3H	YM35-2C2环保站	杨贺加	库车畅源
89	新N41370	22	2019.9.2	YM34-3H	YM35-2C2环保站	杨贺加	库车畅源
90	新N44104	20	2019.9.2	YM34-3H	YM35-2C2环保站	杨贺加	库车畅源
91	黑EJ8533	40	2019.9.2	YM34-3H	YM35-2C2环保站	杨贺加	库车畅源
92	新N44807	19	2019.9.2	YM34-3H	YM35-2C2环保站	杨贺加	库车畅源
93	新N44400	19	2019.9.2	YM34-3H	YM35-2C2环保站	杨贺加	库车畅源
94	新N43042	19	2019.9.2	YM34-3H	YM35-2C2环保站	杨贺加	库车畅源
95	新N44269	19	2019.9.2	YM34-3H	YM35-2C2环保站	杨贺加	库车畅源
96	新N44863	19	2019.9.2	YM34-3H	YM35-2C2环保站	杨贺加	库车畅源
97	新N44013	20	2019.9.2	YM34-3H	YM35-2C2环保站	杨贺加	库车畅源
98	新N44792	20	2019.9.2	YM34-3H	YM35-2C2环保站	杨贺加	库车畅源
99	新N43042	19	2019.9.2	YM34-3H	YM35-2C2环保站	杨贺加	库车畅源
100	黑EJ8533	40	2019.9.2	YM34-3H	YM35-2C2环保站	杨贺加	库车畅源
101	新N44807	19	2019.9.2	YM34-3H	YM35-2C2环保站	杨贺加	库车畅源
102	新N44269	19	2019.9.2	YM34-3H	YM35-2C2环保站	杨贺加	库车畅源
103	新N44104	20	2019.9.3	YM34-3H	YM35-2C2环保站	杨贺加	库车畅源
104	新N44792	20	2019.9.3	YM34-3H	YM35-2C2环保站	杨贺加	库车畅源
105	黑EJ8533	40	2019.9.3	YM34-3H	YM35-2C2环保站	杨贺加	库车畅源
106	新N44807	19	2019.9.3	YM34-3H	YM35-2C2环保站	杨贺加	库车畅源

中国石油天然气股份有限公司塔里木油田分公司 YM34-H3 井泥浆池治理情况评估调查报告

107	新N43042	19	2019.9.3	YM34-3H	YM35-2C2环保站	杨贺加	库车畅源
108	新N44269	19	2019.9.3	YM34-3H	YM35-2C2环保站	杨贺加	库车畅源
109	新N43889	19	2019.9.3	YM34-3H	YM35-2C2环保站	杨贺加	库车畅源
110	新N44013	20	2019.9.3	YM34-3H	YM35-2C2环保站	杨贺加	库车畅源
111	新N44013	20	2019.9.3	YM34-3H	YM35-2C2环保站	杨贺加	库车畅源
112	新N44104	20	2019.9.3	YM34-3H	YM35-2C2环保站	杨贺加	库车畅源
113	新N43889	19	2019.9.3	YM34-3H	YM35-2C2环保站	杨贺加	库车畅源
114	新N44792	20	2019.9.3	YM34-3H	YM35-2C2环保站	杨贺加	库车畅源
115	黑EJ8533	40	2019.9.3	YM34-3H	YM35-2C2环保站	杨贺加	库车畅源
116	新N44807	19	2019.9.3	YM34-3H	YM35-2C2环保站	杨贺加	库车畅源
117	新N44269	19	2019.9.3	YM34-3H	YM35-2C2环保站	杨贺加	库车畅源
118	新N44792	20	2019.9.3	YM34-3H	YM35-2C2环保站	杨贺加	库车畅源
119	新N41370	22	2019.9.3	YM34-3H	YM35-2C2环保站	杨贺加	库车畅源
120	黑EJ8533	40	2019.9.3	YM34-3H	YM35-2C2环保站	杨贺加	库车畅源
121	新N43889	19	2019.9.3	YM34-3H	YM35-2C2环保站	杨贺加	库车畅源
122	新N44013	20	2019.9.3	YM34-3H	YM35-2C2环保站	杨贺加	库车畅源
123	新N44104	20	2019.9.3	YM34-3H	YM35-2C2环保站	杨贺加	库车畅源
124	新N44400	19	2019.9.3	YM34-3H	YM35-2C2环保站	杨贺加	库车畅源
125	新N44792	20	2019.9.4	YM34-3H	YM35-2C2环保站	杨贺加	库车畅源
126	黑EJ8533	40	2019.9.4	YM34-3H	YM35-2C2环保站	杨贺加	库车畅源
127	新N44013	20	2019.9.4	YM34-3H	YM35-2C2环保站	杨贺加	库车畅源
128	新N44792	20	2019.9.4	YM34-3H	YM35-2C2环保站	杨贺加	库车畅源
129	新N44013	20	2019.9.4	YM34-3H	YM35-2C2环保站	杨贺加	库车畅源
130	黑EJ8533	40	2019.9.4	YM34-3H	YM35-2C2环保站	杨贺加	库车畅源
131	新N44104	20	2019.9.4	YM34-3H	YM35-2C2环保站	杨贺加	库车畅源
132	新N44013	20	2019.9.4	YM34-3H	YM35-2C2环保站	杨贺加	库车畅源
133	新N44792	20	2019.9.4	YM34-3H	YM35-2C2环保站	杨贺加	库车畅源
134	新N41370	22	2019.9.4	YM34-3H	YM35-2C2环保站	杨贺加	库车畅源
135	黑EJ8533	40	2019.9.4	YM34-3H	YM35-2C2环保站	杨贺加	库车畅源
136	新N44104	20	2019.9.4	YM34-3H	YM35-2C2环保站	杨贺加	库车畅源
137	新N44792	20	2019.9.4	YM34-3H	YM35-2C2环保站	杨贺加	库车畅源
138	新N44013	20	2019.9.4	YM34-3H	YM35-2C2环保站	杨贺加	库车畅源
139	新N41370	20	2019.9.4	YM34-3H	YM35-2C2环保站	杨贺加	库车畅源
140	新N44104	20	2019.9.4	YM34-3H	YM35-2C2环保站	杨贺加	库车畅源
141	黑EJ8533	40	2019.9.4	YM34-3H	YM35-2C2环保站	杨贺加	库车畅源
142	新N44792	20	2019.9.4	YM34-3H	YM35-2C2环保站	杨贺加	库车畅源
143	新N44013	20	2019.9.4	YM34-3H	YM35-2C2环保站	杨贺加	库车畅源
144	新N43889	19	2019.9.4	YM34-3H	YM35-2C2环保站	杨贺加	库车畅源
145	新N44013	20	2019.9.5	YM34-3H	YM35-2C2环保站	杨贺加	库车畅源
146	新N44104	20	2019.9.5	YM34-3H	YM35-2C2环保站	杨贺加	库车畅源
147	新N41370	22	2019.9.5	YM34-3H	YM35-2C2环保站	杨贺加	库车畅源
148	新N44792	20	2019.9.5	YM34-3H	YM35-2C2环保站	杨贺加	库车畅源
149	新N44013	20	2019.9.5	YM34-3H	YM35-2C2环保站	杨贺加	库车畅源
150	新N44104	20	2019.9.5	YM34-3H	YM35-2C2环保站	杨贺加	库车畅源
151	新N41370	22	2019.9.5	YM34-3H	YM35-2C2环保站	杨贺加	库车畅源
152	黑EJ8533	40	2019.9.5	YM34-3H	YM35-2C2环保站	杨贺加	库车畅源
153	新N44013	20	2019.9.5	YM34-3H	YM35-2C2环保站	杨贺加	库车畅源
154	黑EJ8533	40	2019.9.5	YM34-3H	YM35-2C2环保站	杨贺加	库车畅源
155	新N44013	20	2019.9.5	YM34-3H	YM35-2C2环保站	杨贺加	库车畅源
156	新N41370	22	2019.9.5	YM34-3H	YM35-2C2环保站	杨贺加	库车畅源
157	新N44792	20	2019.9.5	YM34-3H	YM35-2C2环保站	杨贺加	库车畅源
158	新N44104	20	2019.9.5	YM34-3H	YM35-2C2环保站	杨贺加	库车畅源
159	新N44013	20	2019.9.5	YM34-3H	YM35-2C2环保站	杨贺加	库车畅源
160	黑EJ8533	40	2019.9.5	YM34-3H	YM35-2C2环保站	杨贺加	库车畅源

中国石油天然气股份有限公司塔里木油田分公司 YM34-H3 井泥浆池治理情况评估调查报告

161	新N41370	22	2019.9.5	YM34-3H	YM35-2C2环保站	杨贺加	库车畅源
162	新N44792	20	2019.9.5	YM34-3H	YM35-2C2环保站	杨贺加	库车畅源
163	新N44104	20	2019.9.5	YM34-3H	YM35-2C2环保站	杨贺加	库车畅源
164	新N44013	20	2019.9.5	YM34-3H	YM35-2C2环保站	杨贺加	库车畅源
165	黑EJ8533	40	2019.9.5	YM34-3H	YM35-2C2环保站	杨贺加	库车畅源
166	新N44013	20	2019.9.6	YM34-3H	YM35-2C2环保站	杨贺加	库车畅源
167	新N44104	20	2019.9.6	YM34-3H	YM35-2C2环保站	杨贺加	库车畅源
168	新N41370	22	2019.9.6	YM34-3H	YM35-2C2环保站	杨贺加	库车畅源
169	黑EJ8533	40	2019.9.6	YM34-3H	YM35-2C2环保站	杨贺加	库车畅源
170	新N44013	20	2019.9.6	YM34-3H	YM35-2C2环保站	杨贺加	库车畅源
171	新N44792	20	2019.9.6	YM34-3H	YM35-2C2环保站	杨贺加	库车畅源
172	新N44104	20	2019.9.6	YM34-3H	YM35-2C2环保站	杨贺加	库车畅源
173	黑EJ8533	40	2019.9.6	YM34-3H	YM35-2C2环保站	杨贺加	库车畅源
174	新N44104	20	2019.9.6	YM34-3H	YM35-2C2环保站	杨贺加	库车畅源
175	新N44792	20	2019.9.6	YM34-3H	YM35-2C2环保站	杨贺加	库车畅源
176	黑EJ8533	40	2019.9.6	YM34-3H	YM35-2C2环保站	杨贺加	库车畅源
177	新N44013	20	2019.9.6	YM34-3H	YM35-2C2环保站	杨贺加	库车畅源
178	新N44792	20	2019.9.7	YM34-3H	YM35-2C2环保站	杨贺加	库车畅源
179	新N44104	20	2019.9.7	YM34-3H	YM35-2C2环保站	杨贺加	库车畅源
180	黑EJ8533	40	2019.9.7	YM34-3H	YM35-2C2环保站	杨贺加	库车畅源
181	新N44013	20	2019.9.7	YM34-3H	YM35-2C2环保站	杨贺加	库车畅源
182	新N44104	20	2019.9.7	YM34-3H	YM35-2C2环保站	杨贺加	库车畅源
183	新N44013	20	2019.9.7	YM34-3H	YM35-2C2环保站	杨贺加	库车畅源
184	新N44792	20	2019.9.7	YM34-3H	YM35-2C2环保站	杨贺加	库车畅源
185	新N44013	20	2019.9.7	YM34-3H	YM35-2C2环保站	杨贺加	库车畅源
186	新N44792	20	2019.9.7	YM34-3H	YM35-2C2环保站	杨贺加	库车畅源
187	新N43042	19	2019.9.7	YM34-3H	YM35-2C2环保站	杨贺加	库车畅源
188	新N44269	19	2019.9.7	YM34-3H	YM35-2C2环保站	杨贺加	库车畅源
189	新N44013	20	2019.9.7	YM34-3H	YM35-2C2环保站	杨贺加	库车畅源
190	新N43889	19	2019.9.7	YM34-3H	YM35-2C2环保站	杨贺加	库车畅源
191	新N44269	19	2019.9.7	YM34-3H	YM35-2C2环保站	杨贺加	库车畅源
192	新N43042	19	2019.9.7	YM34-3H	YM35-2C2环保站	杨贺加	库车畅源
193	新N44792	20	2019.9.7	YM34-3H	YM35-2C2环保站	杨贺加	库车畅源
194	黑EJ8533	40	2019.9.7	YM34-3H	YM35-2C2环保站	杨贺加	库车畅源
195	新N44807	19	2019.9.7	YM34-3H	YM35-2C2环保站	杨贺加	库车畅源
196	新N44792	20	2019.9.8	YM34-3H	YM35-2C2环保站	杨贺加	库车畅源
197	黑EJ8533	40	2019.9.8	YM34-3H	YM35-2C2环保站	杨贺加	库车畅源
198	新N44104	20	2019.9.8	YM34-3H	YM35-2C2环保站	杨贺加	库车畅源
199	黑EJ8533	40	2019.9.8	YM34-3H	YM35-2C2环保站	杨贺加	库车畅源
200	新N44013	20	2019.9.8	YM34-3H	YM35-2C2环保站	杨贺加	库车畅源
201	新N44013	20	2019.9.8	YM34-3H	YM35-2C2环保站	杨贺加	库车畅源
202	黑EJ8533	40	2019.9.8	YM34-3H	YM35-2C2环保站	杨贺加	库车畅源
203	新N44013	20	2019.9.8	YM34-3H	YM35-2C2环保站	杨贺加	库车畅源
204	黑EJ8533	40	2019.9.8	YM34-3H	YM35-2C2环保站	杨贺加	库车畅源
205	黑EJ8533	40	2019.9.8	YM34-3H	YM35-2C2环保站	杨贺加	库车畅源
206	新N44792	20	2019.9.8	YM34-3H	YM35-2C2环保站	杨贺加	库车畅源
207	新N44013	20	2019.9.8	YM34-3H	YM35-2C2环保站	杨贺加	库车畅源
208	新N44013	20	2019.9.9	YM34-3H	YM35-2C2环保站	杨贺加	库车畅源
209	黑EJ8533	21	2019.9.9	YM34-3H	YM35-2C2环保站	杨贺加	库车畅源
210	黑EJ8533	22	2019.9.9	YM34-3H	YM35-2C2环保站	杨贺加	库车畅源
211	新N44013	23	2019.9.9	YM34-3H	YM35-2C2环保站	杨贺加	库车畅源
212	新N44013	24	2019.9.9	YM34-3H	YM35-2C2环保站	杨贺加	库车畅源
213	新N44104	25	2019.9.9	YM34-3H	YM35-2C2环保站	杨贺加	库车畅源
214	黑EJ8533	26	2019.9.9	YM34-3H	YM35-2C2环保站	杨贺加	库车畅源

中国石油天然气股份有限公司塔里木油田分公司 YM34-H3 井泥浆池治理情况评估调查报告

215	新N44013	27	2019.9.9	YM34-3H	YM35-2C2环保站	杨贺加	库车畅源
216	新N44104	28	2019.9.9	YM34-3H	YM35-2C2环保站	杨贺加	库车畅源
217	新N44863	29	2019.9.9	YM34-3H	YM35-2C2环保站	杨贺加	库车畅源
218	黑EJ8533	30	2019.9.9	YM34-3H	YM35-2C2环保站	杨贺加	库车畅源
219	新N44104	31	2019.9.9	YM34-3H	YM35-2C2环保站	杨贺加	库车畅源
220	新N44013	32	2019.9.9	YM34-3H	YM35-2C2环保站	杨贺加	库车畅源
221	新N44013	20	2019.9.12	YM34-3H	YM35-2C2环保站	杨贺加	库车畅源
222	新R25499	40	2019.9.12	YM34-3H	YM35-2C2环保站	杨贺加	库车畅源
223	新N44013	20	2019.9.12	YM34-3H	YM35-2C2环保站	杨贺加	库车畅源
224	新R25499	40	2019.9.12	YM34-3H	YM35-2C2环保站	杨贺加	库车畅源
225	新N44013	20	2019.9.12	YM34-3H	YM35-2C2环保站	杨贺加	库车畅源
226	黑E58533	40	2019.9.12	YM34-3H	YM35-2C2环保站	杨贺加	库车畅源
227	新N44013	20	2019.9.12	YM34-3H	YM35-2C2环保站	杨贺加	库车畅源
228	新N44792	20	2019.9.16	YM34-3H	YM35-2C2环保站	杨贺加	库车畅源
229	新N44269	19	2019.9.16	YM34-3H	YM35-2C2环保站	杨贺加	库车畅源
230	新N44013	20	2019.9.16	YM34-3H	YM35-2C2环保站	杨贺加	库车畅源
231	新N43042	19	2019.9.16	YM34-3H	YM35-2C2环保站	杨贺加	库车畅源
232	新N44792	20	2019.9.16	YM34-3H	YM35-2C2环保站	杨贺加	库车畅源
233	新N44269	19	2019.9.16	YM34-3H	YM35-2C2环保站	杨贺加	库车畅源
234	新N44013	20	2019.9.16	YM34-3H	YM35-2C2环保站	杨贺加	库车畅源
235	新N44013	20	2019.9.16	YM34-3H	YM35-2C2环保站	杨贺加	库车畅源
236	新N43042	19	2019.9.16	YM34-3H	YM35-2C2环保站	杨贺加	库车畅源
237	新N44269	19	2019.9.16	YM34-3H	YM35-2C2环保站	杨贺加	库车畅源
238	新N44807	19	2019.9.16	YM34-3H	YM35-2C2环保站	杨贺加	库车畅源
239	新N44400	19	2019.9.16	YM34-3H	YM35-2C2环保站	杨贺加	库车畅源
240	新N44269	19	2019.9.16	YM34-3H	YM35-2C2环保站	杨贺加	库车畅源
241	新N43042	19	2019.9.16	YM34-3H	YM35-2C2环保站	杨贺加	库车畅源
242	新N44013	20	2019.9.16	YM34-3H	YM35-2C2环保站	杨贺加	库车畅源
243	新N44400	19	2019.9.16	YM34-3H	YM35-2C2环保站	杨贺加	库车畅源
244	新N44807	19	2019.9.16	YM34-3H	YM35-2C2环保站	杨贺加	库车畅源
245	新N44400	19	2019.9.17	YM34-3H	YM35-2C2环保站	杨贺加	库车畅源
246	新N44269	19	2019.9.17	YM34-3H	YM35-2C2环保站	杨贺加	库车畅源
247	新N43042	19	2019.9.17	YM34-3H	YM35-2C2环保站	杨贺加	库车畅源
248	新N44807	19	2019.9.17	YM34-3H	YM35-2C2环保站	杨贺加	库车畅源
249	新N44269	19	2019.9.17	YM34-3H	YM35-2C2环保站	杨贺加	库车畅源
250	新N43042	19	2019.9.17	YM34-3H	YM35-2C2环保站	杨贺加	库车畅源
251	新N44400	19	2019.9.17	YM34-3H	YM35-2C2环保站	杨贺加	库车畅源
252	新N44807	19	2019.9.17	YM34-3H	YM35-2C2环保站	杨贺加	库车畅源
253	新N44400	19	2019.9.17	YM34-3H	YM35-2C2环保站	杨贺加	库车畅源
254	新N42370	19	2019.9.17	YM34-3H	YM35-2C2环保站	杨贺加	库车畅源
255	新N44269	19	2019.9.17	YM34-3H	YM35-2C2环保站	杨贺加	库车畅源
256	新N43042	19	2019.9.17	YM34-3H	YM35-2C2环保站	杨贺加	库车畅源
257	新N44807	19	2019.9.17	YM34-3H	YM35-2C2环保站	杨贺加	库车畅源
258	新N42370	19	2019.9.17	YM34-3H	YM35-2C2环保站	杨贺加	库车畅源
259	新N44269	19	2019.9.17	YM34-3H	YM35-2C2环保站	杨贺加	库车畅源
260	新N44400	19	2019.9.17	YM34-3H	YM35-2C2环保站	杨贺加	库车畅源
261	新N44792	20	2019.9.17	YM34-3H	YM35-2C2环保站	杨贺加	库车畅源
262	新N43889	19	2019.9.17	YM34-3H	YM35-2C2环保站	杨贺加	库车畅源
263	新N43042	19	2019.9.17	YM34-3H	YM35-2C2环保站	杨贺加	库车畅源
264	新N44807	19	2019.9.17	YM34-3H	YM35-2C2环保站	杨贺加	库车畅源
265	新N42370	19	2019.9.17	YM34-3H	YM35-2C2环保站	杨贺加	库车畅源
266	新N44269	19	2019.9.17	YM34-3H	YM35-2C2环保站	杨贺加	库车畅源
267	新N44400	19	2019.9.17	YM34-3H	YM35-2C2环保站	杨贺加	库车畅源
268	新N44792	20	2019.9.18	YM34-3H	YM35-2C2环保站	杨贺加	库车畅源

中国石油天然气股份有限公司塔里木油田分公司 YM34-H3 井泥浆池治理情况评估调查报告

269	新N42370	19	2019.9.18	YM34-3H	YM35-2C2环保站	杨贺加	库车畅源
270	新N44013	20	2019.9.18	YM34-3H	YM35-2C2环保站	杨贺加	库车畅源
271	新N44400	19	2019.9.18	YM34-3H	YM35-2C2环保站	杨贺加	库车畅源
272	新N44807	19	2019.9.18	YM34-3H	YM35-2C2环保站	杨贺加	库车畅源
273	新N43889	19	2019.9.18	YM34-3H	YM35-2C2环保站	杨贺加	库车畅源
274	新N43042	19	2019.9.18	YM34-3H	YM35-2C2环保站	杨贺加	库车畅源
275	新N44269	19	2019.9.18	YM34-3H	YM35-2C2环保站	杨贺加	库车畅源
276	新N42370	19	2019.9.18	YM34-3H	YM35-2C2环保站	杨贺加	库车畅源
277	新N44013	20	2019.9.18	YM34-3H	YM35-2C2环保站	杨贺加	库车畅源
278	新N44400	19	2019.9.18	YM34-3H	YM35-2C2环保站	杨贺加	库车畅源
279	新N43889	19	2019.9.18	YM34-3H	YM35-2C2环保站	杨贺加	库车畅源
280	新N43042	19	2019.9.18	YM34-3H	YM35-2C2环保站	杨贺加	库车畅源
281	新N44807	19	2019.9.18	YM34-3H	YM35-2C2环保站	杨贺加	库车畅源
282	新N44013	20	2019.9.18	YM34-3H	YM35-2C2环保站	杨贺加	库车畅源
283	新N43889	19	2019.9.18	YM34-3H	YM35-2C2环保站	杨贺加	库车畅源
284	新N44807	19	2019.9.18	YM34-3H	YM35-2C2环保站	杨贺加	库车畅源
285	新N44269	19	2019.9.18	YM34-3H	YM35-2C2环保站	杨贺加	库车畅源
286	新N42370	19	2019.9.18	YM34-3H	YM35-2C2环保站	杨贺加	库车畅源
287	新N43042	19	2019.9.18	YM34-3H	YM35-2C2环保站	杨贺加	库车畅源
288	新N42370	19	2019.9.18	YM34-3H	YM35-2C2环保站	杨贺加	库车畅源
289	黑EJ8533	40	2019.9.18	YM34-3H	YM35-2C2环保站	杨贺加	库车畅源
290	新N44400	19	2019.9.18	YM34-3H	YM35-2C2环保站	杨贺加	库车畅源
291	新N44269	19	2019.9.18	YM34-3H	YM35-2C2环保站	杨贺加	库车畅源
292	新N42370	19	2019.9.18	YM34-3H	YM35-2C2环保站	杨贺加	库车畅源
293	新N44400	19	2019.9.19	YM34-3H	YM35-2C2环保站	杨贺加	库车畅源

中国石油天然气股份有限公司塔里木油田分公司 YM34-H3 井泥浆池治理情况评估调查报告

294	新N42370	19	2019.9.19	YM34-3H	YM35-2C2环保站	杨贺加	库车畅源
295	新N44400	19	2019.9.19	YM34-3H	YM35-2C2环保站	杨贺加	库车畅源
296	新N42370	19	2019.9.19	YM34-3H	YM35-2C2环保站	杨贺加	库车畅源
297	新N44400	19	2019.9.19	YM34-3H	YM35-2C2环保站	杨贺加	库车畅源
298	新N42370	19	2019.9.19	YM34-3H	YM35-2C2环保站	杨贺加	库车畅源
299	新N42370	19	2019.9.19	YM34-3H	YM35-2C2环保站	杨贺加	库车畅源
300	黑EJ8533	40	2019.9.19	YM34-3H	YM35-2C2环保站	杨贺加	库车畅源
301	新N44400	19	2019.9.19	YM34-3H	YM35-2C2环保站	杨贺加	库车畅源
302	黑EJ8533	40	2019.9.20	YM34-3H	YM35-2C2环保站	杨贺加	库车畅源
303	新N44400	19	2019.9.20	YM34-3H	YM35-2C2环保站	杨贺加	库车畅源
304	黑EJ8533	40	2019.9.20	YM34-3H	YM35-2C2环保站	杨贺加	库车畅源
305	新N44400	19	2019.9.20	YM34-3H	YM35-2C2环保站	杨贺加	库车畅源
306	新N43042	19	2019.9.20	YM34-3H	YM35-2C2环保站	杨贺加	库车畅源
307	黑EJ8533	40	2019.9.20	YM34-3H	YM35-2C2环保站	杨贺加	库车畅源
308	新N43042	19	2019.9.20	YM34-3H	YM35-2C2环保站	杨贺加	库车畅源
309	黑EJ8533	40	2019.9.20	YM34-3H	YM35-2C2环保站	杨贺加	库车畅源
310	新N43042	19	2019.9.20	YM34-3H	YM35-2C2环保站	杨贺加	库车畅源
311	新N44400	19	2019.9.20	YM34-3H	YM35-2C2环保站	杨贺加	库车畅源
312	新N44792	20	2019.9.21	YM34-3H	YM35-2C2环保站	杨贺加	库车畅源
313	新N44013	20	2019.9.21	YM34-3H	YM35-2C2环保站	杨贺加	库车畅源
314	新N44400	19	2019.9.21	YM34-3H	YM35-2C2环保站	杨贺加	库车畅源
315	新N43042	19	2019.9.21	YM34-3H	YM35-2C2环保站	杨贺加	库车畅源
316	新N44792	20	2019.9.21	YM34-3H	YM35-2C2环保站	杨贺加	库车畅源
317	新N44013	20	2019.9.21	YM34-3H	YM35-2C2环保站	杨贺加	库车畅源
318	新N43042	19	2019.9.21	YM34-3H	YM35-2C2环保站	杨贺加	库车畅源
319	新N44400	19	2019.9.21	YM34-3H	YM35-2C2环保站	杨贺加	库车畅源
320	黑EJ8533	40	2019.9.21	YM34-3H	YM35-2C2环保站	杨贺加	库车畅源
321	新N44792	20	2019.9.21	YM34-3H	YM35-2C2环保站	杨贺加	库车畅源
322	新N44400	19	2019.9.21	YM34-3H	YM35-2C2环保站	杨贺加	库车畅源
323	黑EJ8533	40	2019.9.21	YM34-3H	YM35-2C2环保站	杨贺加	库车畅源
324	新N44807	19	2019.9.21	YM34-3H	YM35-2C2环保站	杨贺加	库车畅源
325	新N44863	19	2019.9.21	YM34-3H	YM35-2C2环保站	杨贺加	库车畅源
326	新N42378	19	2019.9.21	YM34-3H	YM35-2C2环保站	杨贺加	库车畅源
327	新N44013	20	2019.9.21	YM34-3H	YM35-2C2环保站	杨贺加	库车畅源
328	新N44269	19	2019.9.21	YM34-3H	YM35-2C2环保站	杨贺加	库车畅源
329	新N43042	19	2019.9.21	YM34-3H	YM35-2C2环保站	杨贺加	库车畅源
330	新N44792	20	2019.9.21	YM34-3H	YM35-2C2环保站	杨贺加	库车畅源
331	新N44863	19	2019.9.21	YM34-3H	YM35-2C2环保站	杨贺加	库车畅源
332	新N44807	19	2019.9.21	YM34-3H	YM35-2C2环保站	杨贺加	库车畅源
333	黑EJ8533	40	2019.9.21	YM34-3H	YM35-2C2环保站	杨贺加	库车畅源
334	新N44400	19	2019.9.21	YM34-3H	YM35-2C2环保站	杨贺加	库车畅源
335	新N42370	19	2019.9.21	YM34-3H	YM35-2C2环保站	杨贺加	库车畅源
336	新N44269	19	2019.9.21	YM34-3H	YM35-2C2环保站	杨贺加	库车畅源
337	新N44013	20	2019.9.21	YM34-3H	YM35-2C2环保站	杨贺加	库车畅源
338	新N44013	20	2019.9.22	YM34-3H	YM35-2C2环保站	杨贺加	库车畅源
339	新N44792	20	2019.9.22	YM34-3H	YM35-2C2环保站	杨贺加	库车畅源
340	新N43042	19	2019.9.22	YM34-3H	YM35-2C2环保站	杨贺加	库车畅源
341	黑EJ8533	40	2019.9.22	YM34-3H	YM35-2C2环保站	杨贺加	库车畅源
342	新N44400	19	2019.9.22	YM34-3H	YM35-2C2环保站	杨贺加	库车畅源
343	新N44792	20	2019.9.22	YM34-3H	YM35-2C2环保站	杨贺加	库车畅源
344	新N44013	20	2019.9.22	YM34-3H	YM35-2C2环保站	杨贺加	库车畅源
345	新N44400	19	2019.9.22	YM34-3H	YM35-2C2环保站	杨贺加	库车畅源
清理完成 总计: 345车 7813方							

قانۇنىي ئىسمىڭ نامى

法人名称: 库车畅源生态环保科技有限责任公司

قانۇنىي جايلىقىڭ ئورنى

住所: 新疆阿克苏地区库车市化工园区3号

قانۇنىي ئىسمىڭ نامى

法定代表人: 李彦龙

تەجىربىلىك ئورنى

经营设施地址: 新疆阿克苏地区库车市化工园区3号
(中心坐标: N41° 42' 41.5", E83° 06' 27.44")

تەجىربىلىك ئورنى

核准经营方式: 收集、贮存、利用、处置

تەجىربىلىك ئورنى

核准经营危险废物类别:

HW08废矿物油与含矿物油废物 (071-001-08, 071-002-08, 072-001-08, 251-001-08, 251-002-08, 251-003-08, 251-004-08, 251-005-08, 251-006-08, 251-010-08, 251-011-08, 251-012-08, 900-199-08, 900-200-08, 900-201-08, 900-210-08, 900-213-08, 900-214-08, 900-215-08, 900-218-08, 900-221-08, 900-249-08 (限定于其他生产、销售、使用过程中产生的废矿物油))

تەجىربىلىك ئورنى

核准经营规模: 46万吨/年 (其中: 化学水洗—低温热解析处理

工艺21万吨/年; 回转窑焚烧处置工艺22万吨/年, 原有废矿物油蒸馏处理工艺3万吨/年)

تەجىربىلىك ئورنى

有效期限: 2020年6月5日至2025年6月4日

تەجىربىلىك ئورنى

初次发证日期: 2011年5月9日



خەتەرلىك كېۋەزىدە ماددا تىجارىتى بىلەن شۇغۇللانغۇچى كىشى

危险废物 经营许可证

نومۇرى

编号: 6529230024

تارقاتقان ئورگان

发证机关: 新疆维吾尔自治区生态环境厅



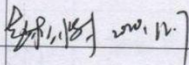
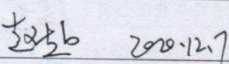
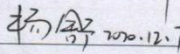
تارقاتقان ۋاقىت

发证日期: 2021年4月23日



附件 6、英买油气开发部磺化泥浆/水泥构筑物治理后确认单；

英买油气开发部
磺化泥浆/水泥构筑物治理后确认单

治理地点	YM34-H3 井	治理物名称	磺化泥浆
确认内容 (包括治理后地表、治理后状态,附简图、照片、视频截图)	治理物尺寸: 1#池: 长: 61 米; 宽 21 米; 深: 3.8 米 2#池: 长: 26.4 米; 宽: 18 米; 深: 2.9 米; 转移量: 7813 立方米。扣除内部未清理部分 40 立方米, 实测体 积合计: 6205.88 立方米。 照片: 治理前: 		
	治理后: 		
治理量	6205.88	处置单位(库车畅源生态环保科技有限公司)	
属地单位		质量安全环保科	

附件 8、监测报告；



第 1 页 共 13 页

监测报告

报告编号: SQQ21085W109

项 目 名 称 : 中国石油天然气股份有限公司塔里木油田分公司
英买油气开发部 YM34-H3 井泥浆池治理评估调查报告

委 托 单 位 : 中国石油天然气股份有限公司塔里木油田分公司

新疆水清清环境监测技术服务有限公司

2021 年 9 月 28 日

报告编号: SQQ21085W109

第 3 页 共 13 页

土壤监测结果报告

项目名称		中国石油天然气股份有限公司塔里木油田分公司 英买油气开发部 YM34-H3 井泥浆池治理评估调查报告			
委托单位		中国石油天然气股份有限公司塔里木油田分公司			
联系电话		17799501615			
样品类型	土壤	样品来源	采样		
采样时间	2021 年 9 月 4 日	分析时间	2021 年 9 月 5-16 日		
样品数量	4 个	监测项数	15 项		
采样点位		北侧泥浆池底部土壤 1 号点	北侧泥浆池侧壁土壤 1 号点	北侧泥浆池侧壁土壤 2 号点	北侧泥浆池侧壁土壤 3 号点
采样深度 (cm)		0-20	0-20	0-20	0-20
样品编号		1-1-1	2-1-1	2-2-1	2-3-1
序号	样品性状	潮、浅黄	潮、黄棕	潮、浅黄	潮、黄棕
1	六价铬 (mg/kg)	3.0	3.0	0.7	2.2
2	铜 (mg/kg)	21	26	28	25
3	铅 (mg/kg)	15.4	32.8	32.8	15.1
4	镉 (mg/kg)	0.184	0.159	0.159	0.157
5	镍 (mg/kg)	44	52	52	47
6	汞 (mg/kg)	0.016	0.016	0.019	0.019
7	砷 (mg/kg)	8.25	8.78	8.57	8.83
8	石油烃 C ₁₀ -C ₄₀ (mg/kg)	9	17	23	17
9	四氯化碳 (mg/kg)	< 1.3×10 ⁻³	< 1.3×10 ⁻³	< 1.3×10 ⁻³	< 1.3×10 ⁻³
10	氯仿 (mg/kg)	1.6×10 ⁻³	< 1.1×10 ⁻³	< 1.1×10 ⁻³	< 1.1×10 ⁻³
11	氯甲烷 (mg/kg)	< 1.0×10 ⁻³	< 1.0×10 ⁻³	< 1.0×10 ⁻³	< 1.0×10 ⁻³
12	1,1-二氯乙烷 (mg/kg)	< 1.2×10 ⁻³	< 1.2×10 ⁻³	< 1.2×10 ⁻³	< 1.2×10 ⁻³
13	1,2-二氯乙烷 (mg/kg)	< 1.3×10 ⁻³	< 1.3×10 ⁻³	< 1.3×10 ⁻³	< 1.3×10 ⁻³
14	1,1-二氯乙烯 (mg/kg)	< 1.0×10 ⁻³	< 1.0×10 ⁻³	< 1.0×10 ⁻³	< 1.0×10 ⁻³
15	顺-1,2-二氯乙烯 (mg/kg)	< 1.3×10 ⁻³	< 1.3×10 ⁻³	< 1.3×10 ⁻³	< 1.3×10 ⁻³
备注		/			

土壤监测结果报告

项目名称		中国石油天然气股份有限公司塔里木油田分公司 英买油气开发部 YM34-H3 井泥浆池治理评估调查报告			
委托单位		中国石油天然气股份有限公司塔里木油田分公司			
样品类型		土壤	样品来源	采样	
采样时间		2021 年 9 月 4 日	分析时间	2021 年 9 月 5-16 日	
样品数量		4 个	监测项数	15 项	
采样点位		北侧泥浆池底部土壤 1 号点	北侧泥浆池侧壁土壤 1 号点	北侧泥浆池侧壁土壤 2 号点	北侧泥浆池侧壁土壤 3 号点
采样深度 (cm)		0-20	0-20	0-20	0-20
样品编号		1-1-1	2-1-1	2-2-1	2-3-1
序号	样品性状	潮、浅黄	潮、黄棕	潮、浅黄	潮、黄棕
1	反-1,2-二氯乙烯 (mg/kg)	< 1.4×10 ⁻³	< 1.4×10 ⁻³	< 1.4×10 ⁻³	< 1.4×10 ⁻³
2	二氯甲烷 (mg/kg)	< 1.5×10 ⁻³	< 1.5×10 ⁻³	< 1.5×10 ⁻³	< 1.5×10 ⁻³
3	1,2-二氯丙烷 (mg/kg)	< 1.1×10 ⁻³	< 1.1×10 ⁻³	< 1.1×10 ⁻³	< 1.1×10 ⁻³
4	1,1,1,2-四氯乙烷 (mg/kg)	< 1.2×10 ⁻³	< 1.2×10 ⁻³	< 1.2×10 ⁻³	< 1.2×10 ⁻³
5	1,1,2,2-四氯乙烷 (mg/kg)	< 1.2×10 ⁻³	< 1.2×10 ⁻³	< 1.2×10 ⁻³	< 1.2×10 ⁻³
6	四氯乙烯 (mg/kg)	3.7×10 ⁻³	< 1.4×10 ⁻³	3.5×10 ⁻³	3.9×10 ⁻³
7	1,1,1-三氯乙烷 (mg/kg)	< 1.3×10 ⁻³	< 1.3×10 ⁻³	< 1.3×10 ⁻³	< 1.3×10 ⁻³
8	1,1,2-三氯乙烷 (mg/kg)	< 1.2×10 ⁻³	< 1.2×10 ⁻³	< 1.2×10 ⁻³	< 1.2×10 ⁻³
9	三氯乙烯 (mg/kg)	< 1.2×10 ⁻³	< 1.2×10 ⁻³	< 1.2×10 ⁻³	< 1.2×10 ⁻³
10	1,2,3-三氯丙烷 (mg/kg)	< 1.2×10 ⁻³	< 1.2×10 ⁻³	< 1.2×10 ⁻³	< 1.2×10 ⁻³
11	氯乙烯 (mg/kg)	< 1.0×10 ⁻³	< 1.0×10 ⁻³	< 1.0×10 ⁻³	< 1.0×10 ⁻³
12	苯 (mg/kg)	< 1.9×10 ⁻³	< 1.9×10 ⁻³	< 1.9×10 ⁻³	< 1.9×10 ⁻³
13	氯苯 (mg/kg)	< 1.2×10 ⁻³	< 1.2×10 ⁻³	< 1.2×10 ⁻³	< 1.2×10 ⁻³
14	1,2-二氯苯 (mg/kg)	< 1.5×10 ⁻³	< 1.5×10 ⁻³	< 1.5×10 ⁻³	< 1.5×10 ⁻³
15	1,4-二氯苯 (mg/kg)	< 1.5×10 ⁻³	< 1.5×10 ⁻³	< 1.5×10 ⁻³	< 1.5×10 ⁻³
备注		/			

土壤监测结果报告

项目名称	中国石油天然气股份有限公司塔里木油田分公司 英买油气开发部 YM34-H3 井泥浆池治理评估调查报告				
委托单位	中国石油天然气股份有限公司塔里木油田分公司				
样品类型	土壤	样品来源		采样	
采样时间	2021 年 9 月 4 日	分析时间		2021 年 9 月 5-16 日	
样品数量	4 个	监测项数		15 项	
采样点位	北侧泥浆池底部土壤 1 号点	北侧泥浆池侧壁土壤 1 号点	北侧泥浆池侧壁土壤 2 号点	北侧泥浆池侧壁土壤 3 号点	
采样深度 (cm)	0-20	0-20	0-20	0-20	
样品编号	1-1-1	2-1-1	2-2-1	2-3-1	
序号	样品性状	潮、浅黄	潮、黄棕	潮、浅黄	潮、黄棕
1	乙苯 (mg/kg)	< 1.2×10 ⁻³	< 1.2×10 ⁻³	< 1.2×10 ⁻³	< 1.2×10 ⁻³
2	苯乙烯 (mg/kg)	< 1.1×10 ⁻³	< 1.1×10 ⁻³	< 1.1×10 ⁻³	< 1.1×10 ⁻³
3	甲苯 (mg/kg)	< 1.3×10 ⁻³	< 1.3×10 ⁻³	< 1.3×10 ⁻³	< 1.3×10 ⁻³
4	间, 对-二甲苯 (mg/kg)	< 1.2×10 ⁻³	< 1.2×10 ⁻³	< 1.2×10 ⁻³	< 1.2×10 ⁻³
5	邻二甲苯 (mg/kg)	< 1.2×10 ⁻³	< 1.2×10 ⁻³	< 1.2×10 ⁻³	< 1.2×10 ⁻³
6	硝基苯 (mg/kg)	< 0.09	< 0.09	< 0.09	< 0.09
7	2-氯酚 (mg/kg)	< 0.06	< 0.06	< 0.06	< 0.06
8	苯并 (a) 蒽 (mg/kg)	< 0.1	< 0.1	< 0.1	< 0.1
9	苯并 (a) 芘 (mg/kg)	< 0.1	< 0.1	< 0.1	< 0.1
10	苯并 (b) 荧蒽 (mg/kg)	< 0.2	< 0.2	< 0.2	< 0.2
11	苯并 (k) 荧蒽 (mg/kg)	< 0.1	< 0.1	< 0.1	< 0.1
12	蒽 (mg/kg)	< 0.1	< 0.1	< 0.1	< 0.1
13	二苯并 (a,h) 蒽 (mg/kg)	< 0.1	< 0.1	< 0.1	< 0.1
14	茚并 (1,2,3-cd) 芘 (mg/kg)	< 0.1	< 0.1	< 0.1	< 0.1
15	萘 (mg/kg)	< 0.09	< 0.09	< 0.09	< 0.09
备注	/				

报告编号: SQQ21085W109

第 6 页 共 13 页

土壤监测结果报告

项目名称	中国石油天然气股份有限公司塔里木油田分公司 英买油气开发部 YM34-H3 井泥浆池治理评估调查报告				
委托单位	中国石油天然气股份有限公司塔里木油田分公司				
样品类型	土壤	样品来源	采样		
采样时间	2021 年 9 月 4 日	分析时间	2021 年 9 月 5-16 日		
样品数量	4 个	监测项数	15 项		
采样点位	北侧泥浆池侧 壁土壤 4 号点	西侧泥浆池底 部土壤 1 号点	西侧泥浆池底 部土壤 2 号点	西侧泥浆池侧 壁土壤 1 号点	
采样深度 (cm)	0-20	0-20	0-20	0-20	
样品编号	2-4-1	3-1-1	3-2-1	4-1-1	
序号	样品性状	潮、浅黄	潮、黄棕	潮、浅黄	潮、黄棕
1	六价铬 (mg/kg)	0.7	3.0	1.5	2.2
2	铜 (mg/kg)	19	17	14	15
3	铅 (mg/kg)	15.0	15.5	15.0	15.0
4	镉 (mg/kg)	0.157	0.144	0.144	0.152
5	镍 (mg/kg)	48	45	47	45
6	汞 (mg/kg)	0.020	0.018	0.022	0.018
7	砷 (mg/kg)	8.06	8.59	8.79	10.3
8	石油烃 C ₁₀ -C ₄₀ (mg/kg)	17	21	36	20
9	四氯化碳 (mg/kg)	< 1.3×10 ⁻³	< 1.3×10 ⁻³	< 1.3×10 ⁻³	< 1.3×10 ⁻³
10	氯仿 (mg/kg)	< 1.1×10 ⁻³	< 1.1×10 ⁻³	< 1.1×10 ⁻³	< 1.1×10 ⁻³
11	氯甲烷 (mg/kg)	< 1.0×10 ⁻³	< 1.0×10 ⁻³	< 1.0×10 ⁻³	< 1.0×10 ⁻³
12	1,1-二氯乙烷 (mg/kg)	< 1.2×10 ⁻³	< 1.2×10 ⁻³	< 1.2×10 ⁻³	< 1.2×10 ⁻³
13	1,2-二氯乙烷 (mg/kg)	< 1.3×10 ⁻³	< 1.3×10 ⁻³	< 1.3×10 ⁻³	< 1.3×10 ⁻³
14	1,1-二氯乙烯 (mg/kg)	< 1.0×10 ⁻³	< 1.0×10 ⁻³	< 1.0×10 ⁻³	< 1.0×10 ⁻³
15	顺-1,2-二氯乙烯 (mg/kg)	< 1.3×10 ⁻³	< 1.3×10 ⁻³	< 1.3×10 ⁻³	< 1.3×10 ⁻³
备注	/				

报告编号: SQQ21085W109

第 7 页 共 13 页

土壤监测结果报告

项目名称	中国石油天然气股份有限公司塔里木油田分公司 英买油气开发部 YM34-H3 井泥浆池治理评估调查报告				
委托单位	中国石油天然气股份有限公司塔里木油田分公司				
样品类型	土壤	样品来源	采样		
采样时间	2021 年 9 月 4 日	分析时间	2021 年 9 月 5-16 日		
样品数量	4 个	监测项数	15 项		
采样点位	北侧泥浆池侧 壁土壤 4 号点	西侧泥浆池底 部土壤 1 号点	西侧泥浆池底 部土壤 2 号点	西侧泥浆池侧 壁土壤 1 号点	
采样深度 (cm)	0-20	0-20	0-20	0-20	
样品编号	2-4-1	3-1-1	3-2-1	4-1-1	
序号	样品性状	潮、浅黄	潮、黄棕	潮、浅黄	潮、黄棕
1	反-1,2-二氯乙烯 (mg/kg)	< 1.4×10 ⁻³	< 1.4×10 ⁻³	< 1.4×10 ⁻³	< 1.4×10 ⁻³
2	二氯甲烷 (mg/kg)	< 1.5×10 ⁻³	< 1.5×10 ⁻³	< 1.5×10 ⁻³	< 1.5×10 ⁻³
3	1,2-二氯丙烷 (mg/kg)	< 1.1×10 ⁻³	< 1.1×10 ⁻³	< 1.1×10 ⁻³	< 1.1×10 ⁻³
4	1,1,1,2-四氯乙烷 (mg/kg)	< 1.2×10 ⁻³	< 1.2×10 ⁻³	< 1.2×10 ⁻³	< 1.2×10 ⁻³
5	1,1,2,2-四氯乙烷 (mg/kg)	< 1.2×10 ⁻³	< 1.2×10 ⁻³	< 1.2×10 ⁻³	< 1.2×10 ⁻³
6	四氯乙烯 (mg/kg)	3.3×10 ⁻³	3.5×10 ⁻³	3.9×10 ⁻³	3.6×10 ⁻³
7	1,1,1-三氯乙烷 (mg/kg)	< 1.3×10 ⁻³	< 1.3×10 ⁻³	< 1.3×10 ⁻³	< 1.3×10 ⁻³
8	1,1,2-三氯乙烷 (mg/kg)	< 1.2×10 ⁻³	< 1.2×10 ⁻³	< 1.2×10 ⁻³	< 1.2×10 ⁻³
9	三氯乙烯 (mg/kg)	< 1.2×10 ⁻³	< 1.2×10 ⁻³	< 1.2×10 ⁻³	< 1.2×10 ⁻³
10	1,2,3-三氯丙烷 (mg/kg)	< 1.2×10 ⁻³	< 1.2×10 ⁻³	< 1.2×10 ⁻³	< 1.2×10 ⁻³
11	氯乙烯 (mg/kg)	< 1.0×10 ⁻³	< 1.0×10 ⁻³	< 1.0×10 ⁻³	< 1.0×10 ⁻³
12	苯 (mg/kg)	< 1.9×10 ⁻³	< 1.9×10 ⁻³	< 1.9×10 ⁻³	< 1.9×10 ⁻³
13	氯苯 (mg/kg)	< 1.2×10 ⁻³	< 1.2×10 ⁻³	< 1.2×10 ⁻³	< 1.2×10 ⁻³
14	1,2-二氯苯 (mg/kg)	< 1.5×10 ⁻³	< 1.5×10 ⁻³	< 1.5×10 ⁻³	< 1.5×10 ⁻³
15	1,4-二氯苯 (mg/kg)	< 1.5×10 ⁻³	< 1.5×10 ⁻³	< 1.5×10 ⁻³	< 1.5×10 ⁻³
备注	/				

土壤监测结果报告

项目名称	中国石油天然气股份有限公司塔里木油田分公司 英买油气开发部 YM34-H3 井泥浆池治理评估调查报告				
委托单位	中国石油天然气股份有限公司塔里木油田分公司				
样品类型	土壤	样品来源	采样		
采样时间	2021 年 9 月 4 日	分析时间	2021 年 9 月 5-16 日		
样品数量	4 个	监测项数	15 项		
采样点位	北侧泥浆池侧 壁土壤 4 号点	西侧泥浆池底 部土壤 1 号点	西侧泥浆池底 部土壤 2 号点	西侧泥浆池侧 壁土壤 1 号点	
采样深度 (cm)	0-20	0-20	0-20	0-20	
样品编号	2-4-1	3-1-1	3-2-1	4-1-1	
序号	样品性状	潮、浅黄	潮、黄棕	潮、浅黄	潮、黄棕
1	乙苯 (mg/kg)	< 1.2×10 ⁻³	< 1.2×10 ⁻³	< 1.2×10 ⁻³	< 1.2×10 ⁻³
2	苯乙烯 (mg/kg)	< 1.1×10 ⁻³	< 1.1×10 ⁻³	< 1.1×10 ⁻³	< 1.1×10 ⁻³
3	甲苯 (mg/kg)	< 1.3×10 ⁻³	< 1.3×10 ⁻³	< 1.3×10 ⁻³	< 1.3×10 ⁻³
4	间, 对-二甲苯 (mg/kg)	< 1.2×10 ⁻³	< 1.2×10 ⁻³	< 1.2×10 ⁻³	< 1.2×10 ⁻³
5	邻二甲苯 (mg/kg)	< 1.2×10 ⁻³	< 1.2×10 ⁻³	< 1.2×10 ⁻³	< 1.2×10 ⁻³
6	硝基苯 (mg/kg)	< 0.09	< 0.09	< 0.09	< 0.09
7	2-氯酚 (mg/kg)	< 0.06	< 0.06	< 0.06	< 0.06
8	苯并 (a) 蒽 (mg/kg)	< 0.1	< 0.1	< 0.1	< 0.1
9	苯并 (a) 芘 (mg/kg)	< 0.1	< 0.1	< 0.1	< 0.1
10	苯并 (b) 荧蒽 (mg/kg)	< 0.2	< 0.2	< 0.2	< 0.2
11	苯并 (k) 荧蒽 (mg/kg)	< 0.1	< 0.1	< 0.1	< 0.1
12	蒽 (mg/kg)	< 0.1	< 0.1	< 0.1	< 0.1
13	二苯并 (a,h) 蒽 (mg/kg)	< 0.1	< 0.1	< 0.1	< 0.1
14	茚并 (1,2,3-cd) 芘 (mg/kg)	< 0.1	< 0.1	< 0.1	< 0.1
15	萘 (mg/kg)	< 0.09	< 0.09	< 0.09	< 0.09
备注	/				

报告编号: SQQ21085W109

第 9 页 共 13 页

土壤监测结果报告

项目名称	中国石油天然气股份有限公司塔里木油田分公司 英买油气开发部 YM34-H3 井泥浆池治理评估调查报告				
委托单位	中国石油天然气股份有限公司塔里木油田分公司				
样品类型	土壤	样品来源	采样		
采样时间	2021 年 9 月 4 日	分析时间	2021 年 9 月 5-16 日		
样品数量	4 个	监测项数	15 项		
采样点位	西侧泥浆池侧 壁土壤 2 号点	西侧泥浆池侧 壁土壤 3 号点	西侧泥浆池侧 壁土壤 4 号点	参照点	
采样深度 (cm)	0-20	0-20	0-20	0-20	
样品编号	4-2-1	4-3-1	4-4-1	5-1-1	
序号	样品性状	潮、浅黄	潮、黄棕	潮、浅黄	潮、黄棕
1	六价铬 (mg/kg)	1.5	1.5	0.7	2.2
2	铜 (mg/kg)	18	15	18	14
3	铅 (mg/kg)	15.1	15.0	15.1	11.6
4	镉 (mg/kg)	0.151	0.147	0.151	0.144
5	镍 (mg/kg)	48	41	48	45
6	汞 (mg/kg)	0.024	0.024	0.022	0.016
7	砷 (mg/kg)	10.0	10.1	10.1	7.06
8	石油烃 C ₁₀ -C ₄₀ (mg/kg)	71	17	38	16
9	四氯化碳 (mg/kg)	< 1.3×10 ⁻³	< 1.3×10 ⁻³	< 1.3×10 ⁻³	< 1.3×10 ⁻³
10	氯仿 (mg/kg)	< 1.1×10 ⁻³	< 1.1×10 ⁻³	< 1.1×10 ⁻³	< 1.1×10 ⁻³
11	氯甲烷 (mg/kg)	< 1.0×10 ⁻³	< 1.0×10 ⁻³	< 1.0×10 ⁻³	< 1.0×10 ⁻³
12	1,1-二氯乙烷 (mg/kg)	< 1.2×10 ⁻³	< 1.2×10 ⁻³	< 1.2×10 ⁻³	< 1.2×10 ⁻³
13	1,2-二氯乙烷 (mg/kg)	< 1.3×10 ⁻³	< 1.3×10 ⁻³	< 1.3×10 ⁻³	< 1.3×10 ⁻³
14	1,1-二氯乙烯 (mg/kg)	< 1.0×10 ⁻³	< 1.0×10 ⁻³	< 1.0×10 ⁻³	< 1.0×10 ⁻³
15	顺-1,2-二氯乙烯 (mg/kg)	< 1.3×10 ⁻³	< 1.3×10 ⁻³	< 1.3×10 ⁻³	< 1.3×10 ⁻³
备注	/				

土壤监测结果报告

项目名称	中国石油天然气股份有限公司塔里木油田分公司 英买油气开发部 YM34-H3 井泥浆池治理评估调查报告				
委托单位	中国石油天然气股份有限公司塔里木油田分公司				
样品类型	土壤	样品来源	采样		
采样时间	2021 年 9 月 4 日	分析时间	2021 年 9 月 5-16 日		
样品数量	4 个	监测项数	15 项		
采样点位	西侧泥浆池侧 壁土壤 2 号点	西侧泥浆池侧 壁土壤 3 号点	西侧泥浆池侧 壁土壤 4 号点	参照点	
采样深度 (cm)	0-20	0-20	0-20	0-20	
样品编号	4-2-1	4-3-1	4-4-1	5-1-1	
序号	样品性状	潮、浅黄	潮、黄棕	潮、浅黄	潮、黄棕
1	反-1,2-二氯乙烯 (mg/kg)	$< 1.4 \times 10^{-3}$	$< 1.4 \times 10^{-3}$	$< 1.4 \times 10^{-3}$	$< 1.4 \times 10^{-3}$
2	二氯甲烷 (mg/kg)	$< 1.5 \times 10^{-3}$	$< 1.5 \times 10^{-3}$	$< 1.5 \times 10^{-3}$	$< 1.5 \times 10^{-3}$
3	1,2-二氯丙烷 (mg/kg)	$< 1.1 \times 10^{-3}$	$< 1.1 \times 10^{-3}$	$< 1.1 \times 10^{-3}$	$< 1.1 \times 10^{-3}$
4	1,1,1,2-四氯乙烷 (mg/kg)	$< 1.2 \times 10^{-3}$	$< 1.2 \times 10^{-3}$	$< 1.2 \times 10^{-3}$	$< 1.2 \times 10^{-3}$
5	1,1,2,2-四氯乙烷 (mg/kg)	$< 1.2 \times 10^{-3}$	$< 1.2 \times 10^{-3}$	$< 1.2 \times 10^{-3}$	$< 1.2 \times 10^{-3}$
6	四氯乙烯 (mg/kg)	3.7×10^{-3}	3.7×10^{-3}	3.3×10^{-3}	3.2×10^{-3}
7	1,1,1-三氯乙烷 (mg/kg)	$< 1.3 \times 10^{-3}$	$< 1.3 \times 10^{-3}$	$< 1.3 \times 10^{-3}$	$< 1.3 \times 10^{-3}$
8	1,1,2-三氯乙烷 (mg/kg)	$< 1.2 \times 10^{-3}$	$< 1.2 \times 10^{-3}$	$< 1.2 \times 10^{-3}$	$< 1.2 \times 10^{-3}$
9	三氯乙烯 (mg/kg)	$< 1.2 \times 10^{-3}$	$< 1.2 \times 10^{-3}$	$< 1.2 \times 10^{-3}$	$< 1.2 \times 10^{-3}$
10	1,2,3-三氯丙烷 (mg/kg)	$< 1.2 \times 10^{-3}$	$< 1.2 \times 10^{-3}$	$< 1.2 \times 10^{-3}$	$< 1.2 \times 10^{-3}$
11	氯乙烯 (mg/kg)	$< 1.0 \times 10^{-3}$	$< 1.0 \times 10^{-3}$	$< 1.0 \times 10^{-3}$	$< 1.0 \times 10^{-3}$
12	苯 (mg/kg)	$< 1.9 \times 10^{-3}$	$< 1.9 \times 10^{-3}$	$< 1.9 \times 10^{-3}$	$< 1.9 \times 10^{-3}$
13	氯苯 (mg/kg)	$< 1.2 \times 10^{-3}$	$< 1.2 \times 10^{-3}$	$< 1.2 \times 10^{-3}$	$< 1.2 \times 10^{-3}$
14	1,2-二氯苯 (mg/kg)	$< 1.5 \times 10^{-3}$	$< 1.5 \times 10^{-3}$	$< 1.5 \times 10^{-3}$	$< 1.5 \times 10^{-3}$
15	1,4-二氯苯 (mg/kg)	$< 1.5 \times 10^{-3}$	$< 1.5 \times 10^{-3}$	$< 1.5 \times 10^{-3}$	$< 1.5 \times 10^{-3}$
备注	/				

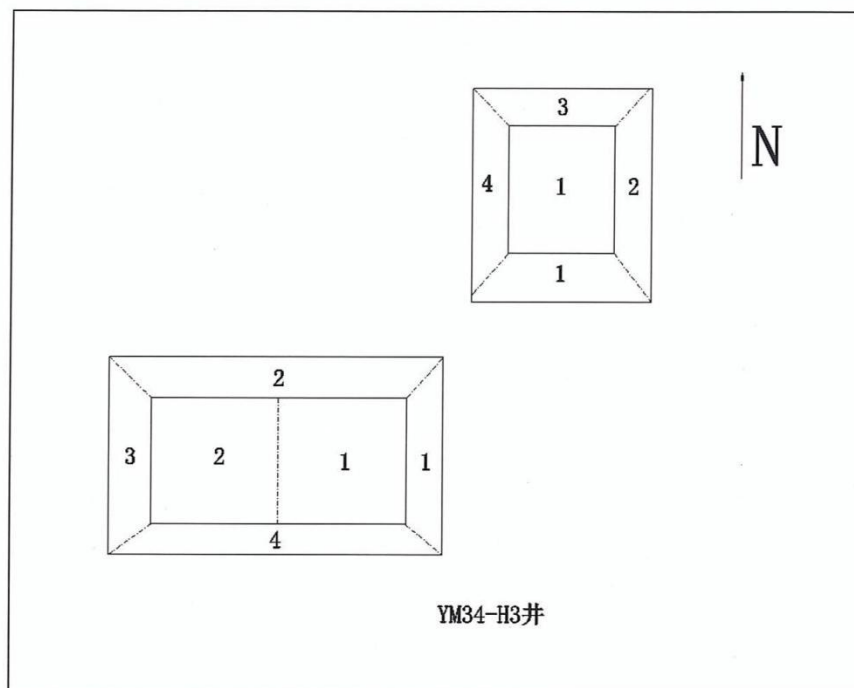
土壤监测结果报告

项目名称		中国石油天然气股份有限公司塔里木油田分公司 英买油气开发部 YM34-H3 井泥浆池治理评估调查报告			
委托单位		中国石油天然气股份有限公司塔里木油田分公司			
样品类型	土壤	样品来源		采样	
采样时间	2021 年 9 月 4 日	分析时间		2021 年 9 月 5-16 日	
样品数量	4 个	监测项数		15 项	
采样点位		西侧泥浆池侧 壁土壤 2 号点	西侧泥浆池侧 壁土壤 3 号点	西侧泥浆池侧 壁土壤 4 号点	参照点
采样深度 (cm)		0-20	0-20	0-20	0-20
样品编号		4-2-1	4-3-1	4-4-1	5-1-1
序号	样品性状	潮、浅黄	潮、黄棕	潮、浅黄	潮、黄棕
1	乙苯 (mg/kg)	$< 1.2 \times 10^{-3}$	$< 1.2 \times 10^{-3}$	$< 1.2 \times 10^{-3}$	$< 1.2 \times 10^{-3}$
2	苯乙烯 (mg/kg)	$< 1.1 \times 10^{-3}$	$< 1.1 \times 10^{-3}$	$< 1.1 \times 10^{-3}$	$< 1.1 \times 10^{-3}$
3	甲苯 (mg/kg)	$< 1.3 \times 10^{-3}$	$< 1.3 \times 10^{-3}$	$< 1.3 \times 10^{-3}$	$< 1.3 \times 10^{-3}$
4	间, 对-二甲苯 (mg/kg)	$< 1.2 \times 10^{-3}$	$< 1.2 \times 10^{-3}$	$< 1.2 \times 10^{-3}$	$< 1.2 \times 10^{-3}$
5	邻二甲苯 (mg/kg)	$< 1.2 \times 10^{-3}$	$< 1.2 \times 10^{-3}$	$< 1.2 \times 10^{-3}$	$< 1.2 \times 10^{-3}$
6	硝基苯 (mg/kg)	< 0.09	< 0.09	< 0.09	< 0.09
7	2-氯酚 (mg/kg)	< 0.06	< 0.06	< 0.06	< 0.06
8	苯并 (a) 蒽 (mg/kg)	< 0.1	< 0.1	< 0.1	0.6
9	苯并 (a) 芘 (mg/kg)	< 0.1	< 0.1	< 0.1	0.4
10	苯并 (b) 荧蒽 (mg/kg)	< 0.2	< 0.2	< 0.2	0.8
11	苯并 (k) 荧蒽 (mg/kg)	< 0.1	< 0.1	< 0.1	0.2
12	蒽 (mg/kg)	< 0.1	< 0.1	< 0.1	0.4
13	二苯并 (a,h) 蒽 (mg/kg)	< 0.1	< 0.1	< 0.1	< 0.1
14	茚并 (1,2,3-cd) 芘 (mg/kg)	< 0.1	< 0.1	< 0.1	0.4
15	萘 (mg/kg)	< 0.09	< 0.09	< 0.09	< 0.09
备注		/			

报告编号: SQQ21085W109

第 12 页 共 13 页

附图: 土壤监测点位示意图



报告编号: SQQ21085W109

第 13 页 共 13 页

附表: 监测依据

样品类别	序号	项目	监测依据	检出限	主检人
样品类别 土壤 和水系 沉积物	1	六价铬	《土壤和沉积物 六价铬的测定 碱溶液提取/火焰原子吸收分光光度法》 HJ 1082-2019	0.5mg/kg	冯亚亚
	2	铜	《土壤和沉积物 铜、锌、铅、镍、铬的测定 火焰原子吸收分光光度法》 HJ 491-2019	1mg/kg	冯亚亚
	3	铅	《土壤质量 铅、镉的测定 石墨炉原子吸收分光光度法》 GB/T 17141-1997	0.1mg/kg	冯亚亚
	4	镉	《土壤质量 铅、镉的测定 石墨炉原子吸收分光光度法》 GB/T 17141-1997	0.01mg/kg	冯亚亚
	5	镍	《土壤和沉积物 铜、锌、铅、镍、铬的测定 火焰原子吸收分光光度法》 HJ 491-2019	3mg/kg	冯亚亚
	6	汞	《土壤和沉积物 汞、砷、硒、铋、锑的测定 微波消解/原子荧光法》 HJ 680-2013	0.002mg/kg	张雀雀
	7	砷	《土壤和沉积物 汞、砷、硒、铋、锑的测定 微波消解/原子荧光法》 HJ 680-2013	0.01mg/kg	张雀雀
	8	石油烃 C ₁₀ -C ₄₀	《土壤和沉积物 石油烃 (C ₁₀ -C ₄₀) 的测定 气相色谱法》 HJ 1021-2019	6mg/kg	闫倩
	9	挥发性 有机物	《土壤和沉积物 挥发性有机物的测定 吹扫捕集/气相色谱-质谱法》 HJ 605-2011	/	何国忠
	10	半挥发性 有机物	《土壤和沉积物 半挥发性有机物的测定 气相色谱-质谱法》 HJ834-2017	/	何国忠



编制: 孔序

审核: 林华

签发: 司马水





监测报告

报告编号: SQQ21085W109-1

项 目 名 称 : 中国石油天然气股份有限公司塔里木油田分公司
英买油气开发部 YM34-H3 井泥浆池治理评估调查报告

委 托 单 位 : 中国石油天然气股份有限公司塔里木油田分公司



新疆水清清环境监测技术服务有限公司

2021 年 9 月 28 日



报告编号: SQQ21085W109-1

第 3 页 共 4 页

土壤监测结果报告

项目名称	中国石油天然气股份有限公司塔里木油田分公司 英买油气开发部 YM34-H3 井泥浆池治理评估调查报告				
委托单位	中国石油天然气股份有限公司塔里木油田分公司				
联系电话	17799501615				
样品类型	土壤	样品来源	采样		
采样时间	2021 年 9 月 4 日	分析时间	2021 年 9 月 9 日		
样品数量	12 个	监测项数	1 项		
序号	采样点位	采样深度 (cm)	样品编号	样品性状	苯胺 (mg/kg)
1	北侧泥浆池底部土壤 1 号点	0-20	1-1-1	潮、浅黄	< 0.07
2	北侧泥浆池侧壁土壤 1 号点	0-20	2-1-1	潮、黄棕	< 0.07
3	北侧泥浆池侧壁土壤 2 号点	0-20	2-2-1	潮、浅黄	< 0.07
4	北侧泥浆池侧壁土壤 3 号点	0-20	2-3-1	潮、黄棕	< 0.07
5	北侧泥浆池侧壁土壤 4 号点	0-20	2-4-1	潮、浅黄	< 0.07
6	西侧泥浆池底部土壤 1 号点	0-20	3-1-1	潮、黄棕	< 0.07
7	西侧泥浆池底部土壤 2 号点	0-20	3-2-1	潮、浅黄	< 0.07
8	西侧泥浆池侧壁土壤 1 号点	0-20	4-1-1	潮、黄棕	< 0.07
9	西侧泥浆池侧壁土壤 2 号点	0-20	4-2-1	潮、浅黄	< 0.07
10	西侧泥浆池侧壁土壤 3 号点	0-20	4-3-1	潮、黄棕	< 0.07
11	西侧泥浆池侧壁土壤 4 号点	0-20	4-4-1	潮、浅黄	< 0.07
12	参照点	0-20	5-1-1	潮、黄棕	< 0.07
此页以下空白					
备注	内部参考, 不具有对社会的证明作用				

报告编号: SQQ21085W109-1

第 4 页 共 4 页

附表: 监测依据

样品类别	序号	项目	监测依据	检出限	主检人
土壤和水系沉积物	1	苯胺	《土壤和沉积物 半挥发性有机物的测定 气相色谱-质谱法》 HJ 834-2017	0.07mg/kg	何国忠

编制: 龙宇 审核: 志华 签发: 司马义 (盖章)

